

# Dell™ Vostro™ 1710 Manual de Serviço

[Solução de problemas](#)

[Antes de trabalhar na parte interna do computador](#)

[Disco rígido](#)

[Placa de rede local sem fio \(WLAN\)](#)

[Ventilador](#)

[Conjunto de dissipação de calor do processador](#)

[Módulo do processador](#)

[Memória](#)

[Tampa da dobradiça](#)

[Teclado](#)

[Suportes do botão liga/desliga e do botão multimídia](#)

[Tela](#)

[Apoio para os pulsos](#)

[Leitor de impressão digital](#)

[Placa interna com a tecnologia sem fio Bluetooth®](#)

[Unidade óptica](#)

[Conjunto da placa de sistema](#)

[Conjunto de alto-falante](#)

[Placa filha USB](#)


[Conjunto da trava da bateria](#)

[Bateria de célula tipo moeda](#)

[Como atualizar o BIOS](#)

## Notas, avisos e advertências

 **NOTA:** uma NOTA fornece informações importantes para ajudar você a usar melhor o computador.

 **AVISO:** um AVISO indica um potencial de danos ao hardware ou a perda de dados e descreve como evitar o problema.

 **ADVERTÊNCIA:** Uma ADVERTÊNCIA indica um potencial de danos ao equipamento, risco de lesões corporais ou mesmo de morte.

Se você adquiriu o computador DELL™ série n, as referências neste documento aos sistemas operacionais Microsoft® Windows® não se aplicam.

**As informações deste documento estão sujeitas a alteração sem aviso prévio.**

© 2008 Dell Inc. Todos os direitos reservados.

É terminantemente proibida qualquer forma de reprodução deste produto sem a permissão por escrito da Dell Inc.

Marcas comerciais usadas neste texto: *Dell*, o logotipo *DELL* e *Vostro* são marcas comerciais da Dell Inc.; *Microsoft*, *Windows*, *Windows Vista* e o logotipo do botão Iniciar do *Windows* são marcas comerciais ou marcas comerciais registradas da Microsoft Corporation nos Estados Unidos e/ou em outros países. *Bluetooth* é marca registrada da Bluetooth SIG Inc.

Os demais nomes e marcas comerciais podem ser usados neste documento como referência às entidades que reivindicam essas marcas e nomes ou a seus produtos. A Dell Inc. declara que não tem interesse de propriedade sobre marcas comerciais e nomes de terceiros.

Setembro de 2009

Rev. A01

# Solução de problemas

## Dell™ Vostro™ 1710 Manual de Serviço


- [Ferramentas para solução de problemas](#)
- [Como diagnosticar e solucionar problemas](#)
- [Serviço Dell Technical Update \(Serviço Dell de atualização técnica\)](#)
- [Utilitário Dell Support](#)

## Ferramentas para solução de problemas

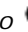


### Luzes de diagnóstico



 **ADVERTÊNCIA:** Antes de iniciar qualquer procedimento descrito nesta seção, siga as instruções de segurança fornecidas com o computador.






Seu computador tem três luzes de status de teclado localizadas acima do teclado. Durante a operação normal, as luzes de status do teclado mostram o status atual de (*ativado* ou *desativado*) dos recursos Num Lock, Caps Lock e Scroll Lock. Se o computador iniciar sem problemas, as luzes piscam e depois se apagam. Se o computador não funcionar da forma correta, você pode usar o status das luzes para ajudar a identificar o problema.

 **NOTA:** Após o computador terminar o POST (Power-on self test [Teste automático de ligação]), a luz da tecla Num Lock pode permanecer acesa, dependendo das configurações do BIOS. Para obter mais informações sobre como usar o programa de configuração do sistema, consulte o *Guia de Tecnologia Dell™* no seu computador ou no site [support.dell.com](http://support.dell.com).

### Códigos das luzes de diagnóstico durante o POST

Para solucionar um problema apresentado pelo computador, leia a seqüência das luzes de status do teclado a começar da esquerda para a direita (Num Lock, Caps Lock e Scroll Lock). Se o computador não funcionar da forma correta, as luzes individuais mostram o status de *ativado* , *desativado*  ou *Intermitente* .


Padrão das luzes	Descrição do problema	Solução sugerida
	Nenhum módulo de memória foi detectado.	<ul style="list-style-type: none"><li>Se houver dois ou mais módulos de memória instalados, remova-os (consulte <a href="#">Como remover um módulo de memória</a>) e depois reinstale um módulo (consulte <a href="#">Como instalar um módulo de memória</a>) e reinicie o computador. Se o computador iniciar normalmente, continue a instalar os outros módulos de memória (um de cada vez) até que o módulo com defeito seja identificado ou que todos os módulos sejam reinstalados sem erros.</li><li>Se disponível, instale no seu computador memória do mesmo tipo (consulte <a href="#">Memória</a>).</li><li>Se o problema persistir, entre em contato com o serviço de suporte da Dell.</li></ul>
	Os módulos de memória foram detectados, mas ocorreu uma falha na memória.	<ul style="list-style-type: none"><li>Se houver dois ou mais módulos de memória instalados, remova-os (consulte <a href="#">Como remover um módulo de memória</a>) e depois reinstale um módulo (consulte <a href="#">Como instalar um módulo de memória</a>) e reinicie o computador. Se o computador iniciar normalmente, continue a instalar módulos de memória adicionais (um de cada vez) até que o módulo com defeito seja identificado ou que todos os módulos sejam reinstalados sem erros.</li><li>Se disponível, instale no seu computador memória do mesmo tipo (consulte <a href="#">Memória</a>).</li></ul>

		<ul style="list-style-type: none"> <li>Se o problema persistir, entre em contato com o serviço de suporte da Dell.</li> </ul>
	Ocorrência de uma possível falha no processador.	<ul style="list-style-type: none"> <li>Encaixe novamente o processador (consulte <a href="#">Como remover o módulo do processador</a>).</li> <li>Se o problema persistir, entre em contato com o serviço de suporte da Dell.</li> </ul>
	Ocorrência de uma possível falha da placa gráfica/vídeo.	<ul style="list-style-type: none"> <li>Reassente as placas gráficas instaladas.</li> <li>Se disponível, instale no computador uma placa gráfica que esteja funcionando bem.</li> <li>Se o problema persistir, entre em contato com o serviço de suporte da Dell.</li> </ul>
	Ocorrência de uma possível falha no LCD.	<ul style="list-style-type: none"> <li>Reassente o cabo do LCD (consulte <a href="#">Como remover o conjunto da tela</a>).</li> <li>Se o problema persistir, entre em contato com o serviço de suporte da Dell.</li> </ul>
	Ocorrência de uma possível falha de teclado.	<ul style="list-style-type: none"> <li>Reassente o teclado (consulte <a href="#">Como remover o teclado</a>).</li> <li>Se disponível, conecte um teclado externo.</li> <li>Se o problema persistir, entre em contato com o suporte da Dell.</li> </ul>
	Ocorrência de uma possível falha no controlador USB.	<ul style="list-style-type: none"> <li>Remova todos os dispositivos USB.</li> <li>Se o problema persistir, entre em contato com o suporte da Dell.</li> </ul>

## Solução de problemas de hardware

Se algum dispositivo não for detectado durante a instalação do sistema operacional ou se ele for detectado, mas estiver configurado incorretamente, você poderá usar o recurso de solução de problemas de hardware para resolver o problema de incompatibilidade.

*Windows Vista*<sup>®</sup>:

- Clique no botão Iniciar do Windows Vista  e clique em **Ajuda e suporte**.
- Digite `hardware troubleshooter` (solução de problemas de hardware) no campo de pesquisa e pressione <Enter> para iniciar a pesquisa.
- Nos resultados da pesquisa, selecione a opção que melhor descreve o problema e siga as etapas restantes para a solução do problema.

*Windows XP*:

- Clique em **Iniciar**<sup>®</sup> **Ajuda e suporte**.
- Digite `hardware troubleshooter` (solução de problemas de hardware) no campo de pesquisa e pressione <Enter> para iniciar a pesquisa.
- Na seção **Corrigir um problema**, clique em **Hardware Troubleshooter** (Solução de problemas de hardware).
- Na lista de solução de problemas de hardware (**Hardware Troubleshooter**), selecione a opção que melhor descreva o problema e clique em **Avançar** para seguir as etapas restantes para a solução do problema.


## Dell Diagnostics


 **ADVERTÊNCIA:** Antes de iniciar qualquer procedimento descrito nesta seção, siga as instruções de segurança fornecidas com o computador.

## Quando usar o Dell Diagnostics

Se o computador apresentar algum problema, faça os testes descritas em [Como diagnosticar e solucionar problemas](#) e, em seguida, execute o Dell Diagnostics antes de entrar em contato com a Dell para obter assistência técnica.

Inicie o Dell Diagnostics a partir do disco rígido ou da mídia *Drivers and Utilities* (Drivers e utilitários) fornecida com seu computador.

 **NOTA:** A mídia *Drivers and Utilities* (Drivers e utilitários) é opcional e pode não ser fornecida com todos os computadores.


 **NOTA:** O programa Dell Diagnostics só funciona em computadores Dell.

## Como iniciar o Dell Diagnostics a partir do disco rígido


Antes de executar o Dell Diagnostics, entre na configuração do sistema para ver as informações de configuração do computador e verifique se o dispositivo que você quer testar é mostrado na configuração do sistema e se está ativo. Para obter mais informações sobre o programa de configuração do sistema, consulte o *Guia de Tecnologia Dell™* no seu computador ou no site [support.dell.com](http://support.dell.com).

O Dell Diagnostics está localizado em uma partição oculta do utilitário de diagnóstico no disco rígido.

 **NOTA:** Se o computador estiver conectado a um dispositivo de acoplamento (acoplado), desacople-o. Consulte a documentação fornecida com o dispositivo de acoplamento para obter instruções.


 **NOTA:** Caso o computador não mostre nenhuma imagem na tela, entre em contato com o serviço de suporte da Dell.

1. Certifique-se de que o computador esteja conectado a uma tomada energizada.
2. Pressione a tecla <Fn> ou o botão "sem áudio" e mantenha-a(o) pressionada(o) e ligue o computador.


 **NOTA:** Alternativamente, você pode selecionar **Diagnostics** (Diagnóstico) no menu de inicialização a ser executada uma única vez para inicializar na partição do utilitário de diagnóstico e executar o Dell Diagnostics.

O computador fará a avaliação de pré-inicialização do sistema (PSA), que é uma série de testes iniciais da placa de sistema, do teclado, da tela, da memória, do disco rígido, etc.


- o Durante a avaliação, responda a todas as perguntas que forem mostradas.
- o Se houver falhas durante a avaliação de pré-inicialização do sistema, anote o(s) código(s) de erro e entre em contato com o suporte da Dell.
- o Se a avaliação de pré-inicialização do sistema for concluída satisfatoriamente, você receberá a mensagem "Booting Dell Diagnostic Utility Partition. Press any key to continue." (Inicializando partição do utilitário Dell Diagnostic. Pressione qualquer tecla para continuar).

 **NOTA:** Se aparecer uma mensagem informando que a partição do utilitário de diagnóstico não foi encontrada, execute o Dell Diagnostics a partir da mídia *Drivers and Utilities* (Drivers e utilitários) (consulte [Como iniciar o Dell Diagnostics a partir da mídia Drivers and Utilities](#)).


3. Pressione qualquer tecla para iniciar o Dell Diagnostics a partir da partição do utilitário de diagnóstico no disco rígido.
4. Pressione <Tab> para selecionar **Test System** (Testar sistema) e, em seguida, pressione <Enter>.

 **NOTA:** É recomendável que você selecione **Test System** (Testar sistema) para executar um teste completo no seu computador. Ao selecionar **Test Memory** (Testar memória), será iniciado um teste ampliado da memória, que pode levar cerca de trinta minutos ou mais para ser concluído. Quando o teste for concluído, registre os resultados e, em seguida, pressione qualquer tecla para retornar ao menu anterior.

5. No menu principal do Dell Diagnostics, clique com o touch pad/mouse ou pressione as teclas <Tab> e depois <Enter> para selecionar o teste que você quer executar (consulte [Menu principal do Dell Diagnostics](#)).

 **NOTA:** Anote os códigos e as descrições de problemas exatamente como são mostrados e siga as instruções mostradas na tela.


6. Após a conclusão de todos os testes, feche a janela de teste para retornar ao menu principal do Dell Diagnostics.
7. Feche a janela do menu principal para sair do Dell Diagnostics e reiniciar o computador.

 **NOTA:** Se aparecer uma mensagem informando que a partição do utilitário de diagnóstico não foi encontrada, execute o Dell Diagnostics a partir da mídia *Drivers and Utilities* (Drivers e utilitários) (consulte [Como iniciar o Dell Diagnostics a partir da mídia Drivers and Utilities](#)).

## Como iniciar o Dell Diagnostics a partir da mídia Drivers and Utilities


Antes de executar o Dell Diagnostics, entre na configuração do sistema para ver as informações de configuração do computador e verifique se o dispositivo que você quer testar é mostrado na configuração do sistema e se está ativo. Para obter mais informações sobre o programa de configuração do sistema, consulte o *Guia de Tecnologia Dell™* no seu computador ou no site [support.dell.com](http://support.dell.com).

1. Insira a mídia *Drivers and Utilities* (Drivers e utilitários) na unidade óptica.
2. Reinicie o computador.
3. Quando o logotipo da DELL aparecer, pressione <F12> imediatamente.

 **NOTA:** Pode ocorrer uma falha de teclado quando uma tecla é mantida pressionada durante um período de tempo prolongado. Para evitar uma possível falha do teclado, pressione e libere a tecla <F12> em intervalos uniformes para abrir o menu dispositivo de inicialização.

Se você esperar muito tempo e o logotipo do sistema operacional aparecer, aguarde até visualizar a área de trabalho do Microsoft Windows e depois desligue o computador e tente novamente.


4. Quando o menu do dispositivo de inicialização for mostrado, use as teclas de seta para cima e para baixo para destacar **CD/DVD/CD-RW Drive** (Unidade de CD/DVD/CD-RW) e depois pressione <Enter>.

 **NOTA:** O uso do menu de inicialização a ser executada uma única vez altera a seqüência de inicialização apenas para a inicialização atual. Na reinicialização, o computador inicializará de acordo com a seqüência de inicialização especificada na configuração do sistema.


5. Pressione qualquer tecla para confirmar que você deseja iniciar a partir do CD/DVD.

Se você esperar tempo demais e o logotipo do sistema operacional aparecer, aguarde até visualizar a área de trabalho do Microsoft Windows e depois desligue o computador e tente novamente.

6. Pressione 1 para escolher a opção **Run the 32 Bit Dell Diagnostics** (Executar o Dell Diagnostics de 32 bits).
7. No **menu do Dell Diagnostics**, pressione 1 para selecionar **Dell 32-bit Diagnostics for Resource CD (graphical user interface)** [Dell Diagnostics de 32 bits do CDResource (interface gráfica do usuário)].
8. Pressione <Tab> para selecionar **Test System** (Testar sistema) e, em seguida, pressione <Enter>.

 **NOTA:** É recomendável que você selecione **Test System** (Testar sistema) para executar um teste completo do seu computador. Ao selecionar **Test Memory** (Testar memória), será iniciado um teste ampliado da memória, que pode levar cerca de trinta minutos ou mais para ser concluído. Quando o teste for concluído, registre os resultados e, em seguida, pressione qualquer tecla para retornar ao menu anterior.

9. No menu principal do Dell Diagnostics, clique com o mouse ou pressione <Tab> e, em seguida, <Enter> para selecionar o teste que você quer executar (consulte [Menu principal do Dell Diagnostics](#)).

 **NOTA:** Anote os códigos e as descrições de problemas exatamente como são mostrados e siga as instruções mostradas na tela.


10. Após a conclusão de todos os testes, feche a janela de teste para retornar ao menu principal do Dell Diagnostics.
11. Feche a janela do menu principal para sair do Dell Diagnostics e reiniciar o computador.
12. Remova a mídia *Drivers and Utilities* da unidade óptica.

## Menu principal do Dell Diagnostics

Após o Dell Diagnostics ser carregado, o seguinte menu será mostrado:


Opção	Função
Test Memory (Testar memória)	Executa o teste independente de memória
Test System (Testar sistema)	Executa o teste independente de memória
Exit (Sair)	Executa o teste independente de memória

Pressione <Tab> para selecionar o teste que você quer executar e, em seguida, pressione <Enter>.


 **NOTA:** É recomendável que você selecione **Test System** (Testar sistema) para executar o teste completo do seu computador. Ao selecionar **Test Memory** (Testar memória), será iniciado um teste ampliado da memória, que pode levar cerca de trinta minutos ou mais para ser concluído. Quando o teste terminar, registre os resultados e pressione qualquer tecla para retornar ao menu anterior.

Depois que a opção **Test System** (Testar sistema) for selecionado, o seguinte menu será mostrado:

Opção	Função
Express Test (Teste expresso)	Executa um teste rápido dos dispositivos do sistema. Geralmente, este teste dura de 10 a 20 minutos.  <b>NOTA:</b> O Express Test (Teste expresso) não exige nenhuma interação de sua parte. Aumente as possibilidades de detectar um problema rapidamente, executando primeiro o Express Test (Teste expresso).
Extended Test (Teste completo)	Executa um teste abrangente dos dispositivos do sistema. Geralmente, este teste pode durar uma hora ou mais.  <b>NOTA:</b> O Extended Test (Teste completo) exige que você responda periodicamente a algumas perguntas específicas.
Custom Test (Teste personalizado)	Usado para testar um dispositivo específico ou para personalizar os testes a serem executados.
Symptom Tree (Árvore de sintomas)	Esta opção permite selecionar testes com base em um sintoma do problema que o computador está apresentando. A árvore de sintomas mostra uma lista dos sintomas mais comuns.

 **NOTA:** É recomendável que você selecione **Extended Test** (Teste completo) para que seja possível executar um teste mais abrangente dos dispositivos do computador.

Para qualquer problema encontrado durante um teste, será mostrada uma mensagem contendo o código do erro e uma descrição do problema. Anote o código de erro e a descrição do problema exatamente como eles são mostrados e siga as instruções apresentadas na tela. Se você não conseguir resolver o problema, entre em contato com o serviço de suporte da Dell.

 **NOTA:** Ao entrar em contato com o serviço de suporte da Dell, tenha a etiqueta de serviço à mão. A etiqueta de serviço do computador está localizada na parte superior de cada tela de teste.

As guias a seguir fornecem informações adicionais dos testes executados na opção Custom Test (Teste personalizado) ou Symptom Tree (Árvore de sintomas):

Guia	Função
Results (Resultados)	Mostra os resultados do teste e as condições de erro encontradas.
Errors (Erros)	Mostra as condições de erro encontradas, os códigos de erro e a descrição do problema.
Help (Ajuda)	Descreve o teste e os requisitos para a execução desse teste.
Configuration (Configuração)	Mostra a configuração de hardware do dispositivo selecionado.  O Dell Diagnostics obtém informações sobre a configuração de todos os dispositivos a partir da configuração do sistema, da memória e de vários testes internos e as mostra na lista de dispositivos apresentada no painel esquerdo da tela.  <b>NOTA:</b> A lista de dispositivos pode não mostrar os nomes de todos os componentes instalados no computador ou de todos os dispositivos conectados a ele.
Parameters (Parâmetros)	Permite personalizar o teste, se aplicável, alterando as configurações.

## Mensagens de erro

 **ADVERTÊNCIA:** Antes de iniciar qualquer procedimento descrito nesta seção, siga as instruções de segurança fornecidas com o computador.

Se a mensagem de erro não estiver na lista, consulte a documentação do sistema operacional ou do programa que estava em execução no momento em que a mensagem foi mostrada.


**A filename cannot contain any of the following characters: \ / : \* ? " < > | :** (O nome de um arquivo não pode conter nenhum dos seguintes caracteres:) — Não use esses caracteres em nomes de arquivos.

**A required .DLL file was not found** (Um arquivo .DLL obrigatório não foi encontrado) — Um arquivo essencial do programa que você está tentando abrir está ausente. Para remover e reinstalar o programa:

*Windows XP:*

1. Clique em **Iniciar**® **Painel de controle**® **Adicionar ou remover programas**® **Programas e recursos**.
2. Selecione o programa que você quer remover.
3. Clique em **Desinstalar**.
4. Consulte a documentação do programa para obter instruções sobre de instalação.

*Windows Vista:*

1. Clique em **Iniciar** ® **Painel de controle**® **Programas**® **Programas e recursos**.
2. Selecione o programa que você quer remover.
3. Clique em **Desinstalar**.
4. Consulte a documentação do programa para obter instruções de instalação.

**drive letter:\ is not accessible. The device is not ready** (letra da unidade:\ não está acessível. O dispositivo não está pronto) — A unidade não consegue ler o disco. Insira um disco na unidade e tente novamente.

**Insert bootable media** (Insira uma mídia inicializável) — Insira um disquete, CD ou DVD inicializável.

**Non-system disk error** (Erro de disco sem sistema) — Remova o disquete da unidade e reinicie o computador.

**Not enough memory or resources. Close some programs and try again** (Memória ou recursos insuficientes. Feche alguns programas e tente novamente) — Feche todas as janelas e abra o programa que você quer usar. Em alguns casos, pode ser necessário reiniciar o computador para restaurar os recursos. Nesse caso, tente executar o programa que você quer usar primeiro.


**Operating system not found** (Sistema operacional não encontrado) — Entre em contato com o serviço de suporte da Dell.

---


## Como solucionar problemas

Siga estas dicas quando for diagnosticar problemas no computador:

- Caso tenha adicionado ou removido alguma peça antes do problema se manifestar, leia novamente os procedimentos de instalação e verifique se a peça está instalada corretamente.
- Se algum periférico não funciona, verifique se está corretamente conectado.
- Se aparecer alguma mensagem na tela, anote-a exatamente como ela é mostrada. Essa mensagem pode ajudar a equipe de suporte a diagnosticar e corrigir o(s) problema(s).
- Se você estiver usando um programa e ele mostrar uma mensagem de erro, consulte a documentação correspondente.

 **NOTA:** Os procedimentos deste documento foram escritos para o modo de exibição padrão do Windows e, portanto, podem não se aplicar se o computador Dell estiver configurado para o modo de exibição clássico do Windows.

## Problemas de bateria

 **ADVERTÊNCIA:** Se a nova bateria não for instalada corretamente, haverá risco de explosão. Utilize apenas baterias do tipo recomendado pelo fabricante ou equivalente. Descarte as baterias usadas de acordo com as instruções do fabricante.

 **ADVERTÊNCIA:** Antes de iniciar qualquer procedimento descrito nesta seção, siga as instruções de segurança fornecidas com o computador.

## Problemas de unidades

 **ADVERTÊNCIA:** Antes de iniciar qualquer procedimento descrito nesta seção, siga as instruções de segurança fornecidas com o computador.

**Verifique se o Microsoft® Windows® reconhece a unidade —**

*Windows XP:*

- Clique em **Iniciar** e em **Meu computador**.

*Windows Vista:*

- Clique em **Iniciar**  e em **Computador**.

Se a unidade não estiver na lista, faça uma varredura completa usando um software antivírus para procurar e remover vírus. Às vezes, os vírus podem impedir que o Windows reconheça a unidade.

**Testar a unidade —**

- Insira um outro disco para eliminar a possibilidade de que a unidade original esteja com defeito.
- Insira um disquete inicializável e reinicie o computador.

**Limpe a unidade ou o disco —** Para obter informações sobre como limpar o computador, consulte o *Guia de Tecnologia*




Dell™ no seu computador ou no site [support.dell.com](http://support.dell.com).


## Verifique as conexões dos cabos

Execute o programa de solução de problemas de hardware — Consulte [Solução de problemas de hardware](#).

Execute o Dell Diagnostics — Consulte [Dell Diagnostics](#).

## Problemas de unidade óptica

 **NOTA:** A vibração da unidade óptica em alta velocidade é normal e pode provocar ruído, o que não indica um defeito na unidade ou na mídia.

 **NOTA:** Nem todos os títulos de DVD funcionam em todas as unidades de DVD, pois diferentes regiões do mundo têm diferentes formatos de discos.

### Ajuste o controle de volume do Windows —

- Clique no ícone do alto-falante no canto inferior direito da tela.
- Para garantir que o volume esteja audível, clique no controle deslizante e arraste-o para cima.
- Para certificar-se de que o som não esteja sem áudio, clique em uma das caixas marcadas.

Verifique os alto-falantes e o subwoofer (caixa acústica de sons graves) — Consulte [Problemas de som e de alto-falante](#).

## Problemas ao gravar em uma unidade óptica

**Feche os outros programas** — A unidade óptica precisa receber um fluxo contínuo de dados durante o processo de gravação. Se esse fluxo for interrompido, ocorrerá um erro. Tente fechar todos os programas antes de efetuar a gravação na unidade óptica.

**Desative o modo de espera no Windows antes de gravar em um disco** — Para obter informações sobre como configurar opções alimentação, consulte o *Guia de Tecnologia Dell™* no seu computador ou no site [support.dell.com](http://support.dell.com). Procure a palavra-chave *standby* (espera) na Ajuda e suporte do Windows para obter informações sobre os modos de gerenciamento de energia.


## Problemas de disco rígido

### Execute a verificação do disco —

*Windows XP:*

1. Clique em **Iniciar** e clique em **Meu Computador**.
2. Clique com o botão direito em **Disco local C:**.
3. Clique em **Propriedades® Ferramentas® Verificar agora**.
4. Clique em **Procurar setores defeituosos e tentar recuperá-los e clique em Iniciar**.

*Windows Vista:*

1. Clique em **Iniciar**  e depois em **Computador**.
2. Clique com o botão direito em **Disco local C:**.
3. Clique em **Propriedades® Ferramentas® Verificar agora**.


A janela **Controle de conta de usuário** pode ser mostrada. Se você for um administrador do computador, clique em **Continuar**; caso contrário, entre em contato com o administrador para continuar a ação desejada.

4. Siga as instruções mostradas na tela.

## Problemas de dispositivos IEEE 1394

 **ADVERTÊNCIA:** Antes de iniciar qualquer procedimento desta seção, siga as instruções de segurança

fornecidas com o computador.

 **NOTA:** O computador oferece suporte apenas para o padrão IEEE 1394a.

**Verifique se o cabo do dispositivo IEEE 1394 está corretamente inserido no dispositivo e no conector do computador**

**Certifique-se de que o dispositivo 1394 esteja ativado na configuração do sistema** — Para obter mais informações sobre o programa de configuração do sistema, consulte o *Guia de Tecnologia Dell™* no seu computador ou no site [support.dell.com](http://support.dell.com).

**Verifique se o dispositivo IEEE 1394 é reconhecido pelo Windows —**

*Windows XP:*

1. Clique em **Iniciar** e clique em **Painel de controle**.
2. Em **Selecione uma categoria**, clique em **Desempenho e manutenção® Sistema® Propriedades do sistema® Hardware® Gerenciador de dispositivos**.

*Windows Vista:*

1. Clique em **Iniciar**  **Painel de controle® Hardware e sons**.
2. Clique em **Gerenciador de dispositivos**.

Se o dispositivo IEEE 1394 estiver na lista, o Windows reconhecerá o dispositivo.

**Se um dispositivo Dell IEEE 1394 apresentar algum problema** — Entre em contato com o serviço de suporte da Dell.

**Se um dispositivo IEEE 1394 não fornecido pela Dell apresentar algum problema** — Entre em contato com o fabricante do dispositivo IEEE 1394.

## Problemas de travamento e de software


 **ADVERTÊNCIA:** Antes de iniciar qualquer procedimento descrito nesta seção, siga as instruções de segurança fornecidas com o computador.

### O computador não inicia

**Verifique as luzes de diagnóstico** — Consulte [Problemas de energia](#).

**Verifique se o cabo de alimentação está firmemente conectado ao computador e à tomada elétrica.**

### O computador pára de responder

 **AVISO:** Você pode perder dados se não conseguir executar o procedimento de desligar o sistema operacional.

**Desligue o computador** — Se você não conseguir obter resposta do computador quando pressionar uma tecla ou mover o mouse, pressione e mantenha pressionado o botão liga/desliga durante pelo menos, 8 a 10 segundos (até desligar o computador) e, em seguida, reinicie-o.


### Um programa pára de responder

**Feche o programa —**

1. Pressione <Ctrl><Shift><Esc> simultaneamente para acessar o gerenciador de tarefas.
2. Clique na guia **Aplicativos**.
3. Selecione o programa que não está mais respondendo.

4. Clique em **Finalizar tarefa**.

## Um programa trava repetidamente

 **NOTA:** A maioria dos softwares fornece instruções sobre instalação, as quais estão contidas na documentação ou em um disquete, CD ou DVD

**Consulte a documentação do software** — Se necessário, desinstale e reinstale o programa.

## Programa projetado para uma versão anterior do Windows

**Execute o assistente de compatibilidade de programas** —


*Windows XP:*

O assistente de compatibilidade de programas configura o programa para funcionar em ambientes similares a ambientes não-Windows XP.

1. Clique em **Iniciar**® **Todos os programas**® **Acessórios**® **Assistente de compatibilidade de programa**® **Avançar**.
2. Siga as instruções mostradas na tela.

*Windows Vista:*

O assistente de compatibilidade de programas configura o programa para funcionar em ambientes similares a ambientes não-Windows Vista.

1. Clique em **Iniciar** ® **Painel de controle**® **Programas**® **Use an older program with this version of Windows**.  
(Usar um programa mais antigo com esta versão do Windows).
2. Na tela de boas-vindas, clique em **Avançar**.
3. Siga as instruções mostradas na tela.

## Exibição de uma tela inteiramente azul

**Desligue o computador** — Se você não conseguir obter resposta do computador quando pressionar uma tecla ou mover o mouse, pressione e mantenha pressionado o botão liga/desliga durante pelo menos, 8 a 10 segundos (até desligar o computador) e, em seguida, reinicie-o.

## Outros problemas de software

**Consulte a documentação do software ou entre em contato com o fabricante do produto para obter informações sobre a solução de problemas** —

- Verifique se o programa é compatível com o sistema operacional instalado no computador.
- Certifique-se de que o computador atenda aos requisitos mínimos de hardware para executar o software. Consulte a documentação do software para obter informações.
- Certifique-se de que o programa esteja instalado e configurado de forma correta.
- Verifique se os drivers de dispositivo não estão em conflito com o programa.
- Se necessário, desinstale e reinstale o programa.

**Faça uma cópia de backup dos arquivos imediatamente**

**Utilize um programa antivírus para examinar o disco rígido, os disquetes, os CDs ou DVDs**

**Salve e feche os arquivos abertos, bem como os programas que também estiverem abertos e desligue o computador através do menu Iniciar**

## Problemas de memória

 **ADVERTÊNCIA:** Antes de iniciar qualquer procedimento descrito nesta seção, siga as instruções de segurança fornecidas com o computador.

### Se você receber uma mensagem sobre memória insuficiente —

- Salve e feche os arquivos e saia dos programas que estiverem abertos, mas que não estiverem sendo usados, para ver se isso resolve o problema.
- Verifique os requisitos mínimos de memória na documentação do software. Se necessário, instale memória adicional (consulte a [Como instalar um módulo de memória](#)).
- Reassente os módulos de memória (consulte a [Memória](#)) para ter certeza de que o computador está se comunicando corretamente com a memória.
- Execute o Dell Diagnostics (consulte [Dell Diagnostics](#)).

### Se o computador apresentar outros problemas de memória —

- Reassente os módulos de memória (consulte a [Memória](#)) para ter certeza de que o computador está se comunicando corretamente com a memória.
- Verifique se as instruções de instalação de memória estão sendo seguidas (consulte a [Como instalar um módulo de memória](#)).
- Certifique-se de que a memória em uso é compatível com o computador. Para obter mais informações sobre o tipo de memória suportada pelo seu computador, consulte o *Guia de Configuração e Referência Rápida* do seu computador no site [support.dell.com](http://support.dell.com).
- Execute o Dell Diagnostics (consulte [Dell Diagnostics](#)).

## Problemas de energia

 **ADVERTÊNCIA:** Antes de iniciar qualquer procedimento descrito nesta seção, siga as instruções de segurança fornecidas com o computador.

**Se a luz de energia estiver verde e o computador não estiver respondendo —** Consulte [Luzes de diagnóstico](#).

**Se a luz de energia estiver apagada —** O computador está desligado ou não está recebendo energia.

- Reconecte o cabo de alimentação ao conector de alimentação na parte traseira do computador e à tomada elétrica.
- Remova régua de energia, cabos de extensão e outros dispositivos de proteção contra oscilações e falhas de energia para verificar se o computador liga corretamente.
- Certifique-se de que as régua de energia em uso estão conectadas a uma tomada elétrica e ligadas.
- Certifique-se de que a tomada elétrica está funcionando, testando-a com outro dispositivo, por exemplo, um abajur.


**Elimine interferências —** Algumas causas possíveis de interferência são:

- Cabos de extensão de alimentação, de teclado e de mouse
- Muitos dispositivos conectados à mesma régua de energia
- Várias régua de energia conectadas à mesma tomada elétrica.

## Problemas de som e de alto-falante

 **ADVERTÊNCIA:** Antes de iniciar qualquer procedimento descrito nesta seção, siga as instruções de segurança fornecidas com o computador.

### Sem áudio nos alto-falantes

 **NOTA:** O controle de volume em dispositivos MP3 e outros tocadores de mídia pode anular a configuração de volume do Windows. Sempre verifique se o volume no(s) leitor(es) de mídia não foi abaixado ou desligado.

**Ajuste o controle de volume do Windows —** Clique ou clique duas vezes no ícone de alto-falante, no canto inferior direito da tela. Verifique se o volume está audível e se o som não foi suprimido (sem áudio).

**Desconecte os fones de ouvido do respectivo conector** — O som dos alto-falantes é automaticamente desativado quando os fones de ouvido são conectados ao conector do painel frontal do computador.

**Elimine possíveis interferências** — Para verificar se existe interferência, desligue as luzes fluorescentes ou lâmpadas halógenas ou os ventiladores que estiverem próximos ao computador.

**Execute o programa de solução de problemas de hardware** — Consulte [Solução de problemas de hardware](#).


## Sem áudio nos fones de ouvido

**Verifique a conexão do cabo do fone de ouvido** — Verifique se o cabo do fone de ouvido está firmemente inserido ao respectivo conector. Consulte o *Guia de Configuração e Referência Rápida* do seu computador no site [support.dell.com](http://support.dell.com).

**Ajuste o controle de volume do Windows** — Clique ou clique duas vezes no ícone de alto-falante, no canto inferior direito da tela. Verifique se o volume está audível e se o som não foi suprimido (sem áudio).

## Problemas de vídeo e tela

 **ADVERTÊNCIA:** Antes de iniciar qualquer procedimento descrito nesta seção, siga as instruções de segurança fornecidas com o computador.

 **AVISO:** Se o computador tiver sido fornecido com uma placa gráfica PCI já instalada, não é necessário removê-la ao instalar placas gráficas adicionais; entretanto, essa placa é necessária para fins de solução de problemas. Caso você remova a placa, guarde-a em um local seguro. Para obter informações sobre a sua placa gráfica, vá para [support.dell.com](http://support.dell.com).

**Verifique as luzes de diagnóstico** — Consulte [Luzes de diagnóstico](#).

**Verifique as configurações da tela** — Consulte o *Guia de Tecnologia Dell™* no seu computador ou no site [support.dell.com](http://support.dell.com).

**Ajuste as configurações de vídeo do Windows** —

*Windows XP:*

1. Clique em **Iniciar**® **Painel de controle**® **Aparência e temas**.
2. Clique na área que você quer alterar ou clique no ícone **Vídeo**.
3. Teste as diferentes configurações de **Qualidade da cor** e **Resolução da tela**.

*Windows Vista:*

1. Clique em **Iniciar** ® **Painel de controle**® **Hardware e sons**® **Personalização**® **Configurações de vídeo**.
2. Ajuste as configurações de **Resolução** e **Cores**, conforme a necessidade.

## Apenas uma parte da tela está legível

**Conecte um monitor externo** —

1. Desligue o computador e conecte um monitor externo.
2. Ligue o computador e o monitor, e ajuste os controles de contraste e brilho.

Se o monitor externo funcionar, a tela do computador ou o controlador de vídeo pode estar com defeito. Entre em contato com o serviço de suporte da Dell.

---


# Serviço Dell Technical Update (Serviço Dell de atualização técnica)

O serviço Dell Technical Update fornece notificação proativa através de e-mail sobre as atualizações de software e hardware do computador. Este serviço é gratuito. O conteúdo, o formato e a frequência de recebimento das notificações podem ser personalizados.

Para se inscrever no serviço Dell Technical Update, vá para [support.dell.com/technicalupdate](https://support.dell.com/technicalupdate) (em inglês).

---

## Utilitário Dell Support

O utilitário Dell Support (suporte da Dell) está instalado no computador e disponível através do ícone Dell Support, , na barra de tarefas ou a partir do botão **Iniciar**. Use esse utilitário de suporte para obter informações de auto-suporte, atualizações de software e varreduras para verificar a saúde do ambiente computacional.

## Como acessar o utilitário Dell Support

Acesse o utilitário de suporte Dell através do ícone  na barra de tarefas ou a partir do menu **Iniciar**.


Se o ícone do suporte Dell não aparecer na barra de tarefas:

1. Clique em **Iniciar**® **Todos os programas**® **Dell Support**® **Dell Support Settings** (Configurações do Dell Support).
2. Verifique se a opção **Show icon on the taskbar** (Mostrar ícone na barra de tarefas) está marcada.




**NOTA:** Se o utilitário Dell Support não estiver disponível através do menu **Iniciar**, vá para o site [support.dell.com](https://support.dell.com) e faça download do software.

O utilitário Dell Support é personalizado para o seu ambiente computacional.

O ícone  da barra de tarefas funciona de modo diferente quando você clica nele uma vez, duas vezes ou com o botão direito do mouse.


## Clique no ícone do Dell Support

Clique uma vez ou clique com o botão direito no ícone  para executar as seguintes tarefas:

- Verificar o ambiente computacional.
- Ver as configurações do utilitário Dell Support.
- Acessar o arquivo de ajuda do utilitário Dell Support.
- Mostrar as perguntas mais freqüentes.
- Aprender mais sobre o utilitário Dell Support.
- Desativar o utilitário Dell Support.

## Dois cliques no ícone do Dell Support



Clique duas vezes no ícone  para verificar manualmente o seu ambiente computacional, mostrar as perguntas mais freqüentes, acessar o arquivo de ajuda do utilitário Dell Support e ver as configurações deste utilitário.

Para obter mais informações sobre o utilitário Dell Support, clique no ponto de interrogação (?) na parte superior da tela **Dell™ Support** (Suporte).

---

[Voltar à página do Índice](#)

# Tela

## Dell™ Vostro™ 1710 Manual de Serviço

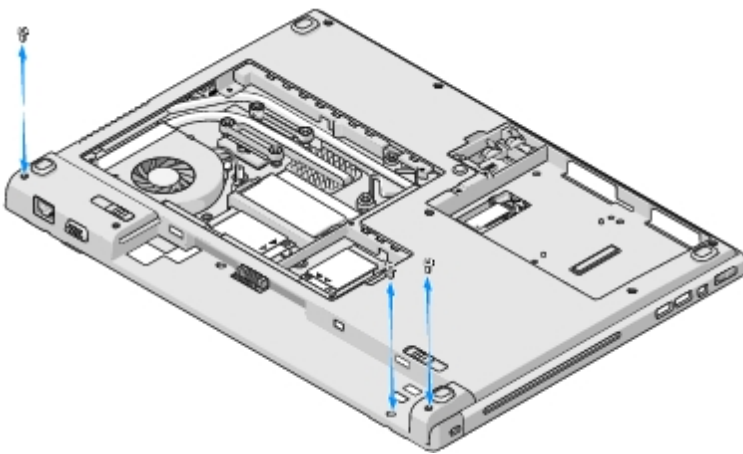
- [Conjunto da tela](#)
- [Moldura da tela](#)
- [Painel da tela](#)
- [Cabo da tela](#)
- [Conjunto de câmera e microfone](#)

## Conjunto da tela

### Como remover o conjunto da tela

**⚠ ADVERTÊNCIA:** Antes de começar o procedimento abaixo, siga as instruções de segurança fornecidas com o seu computador.

1. Siga as instruções descritas em [Antes de trabalhar na parte interna do computador](#).
2. Desconecte a antena da placa WLAN.(consulte [Como remover uma placa WLAN](#)).
3. Com a parte de baixo do computador voltada para cima, remova os dois parafusos M2,5 x 8 mm que prendem o conjunto da tela a ambos os lado do computador.
4. Com a parte de baixo do computador voltada para cima, remova o parafuso M2,5 x 5 mm localizado na parte de baixo do compartimento de bateria, próximo à borda do computador.
5. Remova a tampa da dobradiça (consulte [Como remover a tampa da dobradiça](#)).
6. Remova o teclado (consulte [Como remover o teclado](#)).



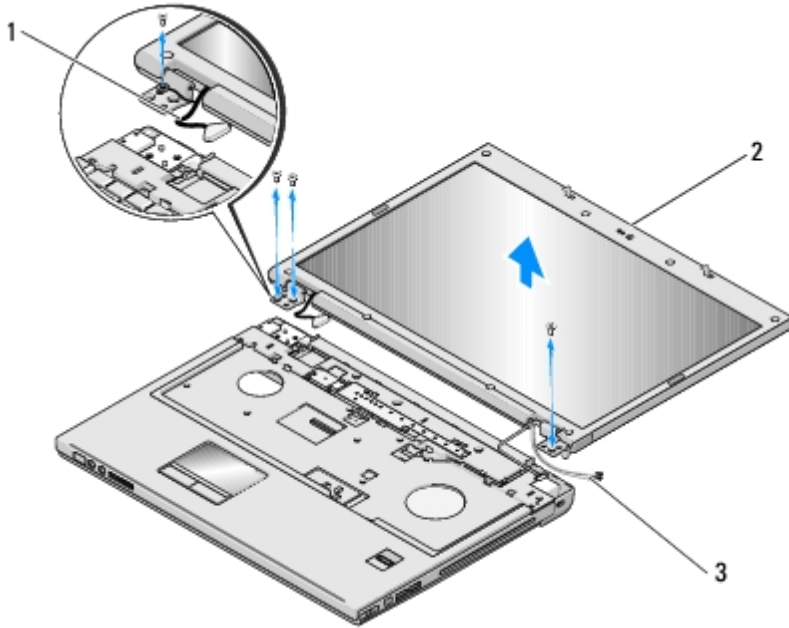
7. Com o computador na posição normal, remova da base do conjunto da tela (por ordem de seqüência), os três parafusos M2,5 x 5 mm numerados.
8. Remova o parafuso que prende o cabo da tela à base do conjunto da tela.
9. Desconecte o cabo da tela do respectivo conector na placa de sistema.



➡ **AVISO:** Certifique-se de que os cabos da antena não estejam presos embaixo das abas plásticas no apoio para os pulsos.

10. Levante os cabos da antena de debaixo das abas no descanso para os pulsos e deslize os cabos para retirá-los de debaixo do descanso para os pulsos.

11. Levante o conjunto da tela e remova-o do computador.



1	cabo da tela	2	conjunto da tela
3	cabos da antena		

## Como instalar o conjunto da tela

⚠ **ADVERTÊNCIA:** Antes de começar o procedimento abaixo, siga as instruções de segurança fornecidas com o seu computador.

Este procedimento presume que você tenha executado o processo de remoção [Como remover o conjunto da tela](#).

1. Alinhe as dobradiças da tela com os orifícios na base do computador e abaixe a tela para posicioná-la no devido lugar.

➡ **AVISO:** Verifique se o cabo da tela e os cabos da antena estão roteados corretamente e presos sob as abas plásticas no apoio para os pulsos.

2. Com o computador na posição normal, recoloque por ordem de seqüência os três parafusos M2,5 x 5 mm numerados que prendem a base do conjunto da tela.

3. Faça o roteamento do cabo da tela e dos cabos da antena que se encontram debaixo das abas no apoio para os pulsos.

4. Passe os cabos da antena através do orifício no apoio para os pulsos e na base do computador.

5. Conecte o cabo da tela ao respectivo conector na placa de sistema.

6. Recoloque o parafuso que prende o cabo da tela à base do conjunto da tela.

7. Recoloque por ordem de seqüência os quatro parafusos M2,5 x 5 mm numerados na base do conjunto da tela.

- Recoloque o teclado (consulte [Como instalar o teclado](#)).
- Recoloque a tampa da dobradiça (consulte [Como recolocar a tampa da dobradiça](#)).
- Feche a tela e vire o computador de modo que a parte de baixo fique voltada para cima.
- Com a parte de baixo do computador voltada para cima, recoloque o parafuso localizado na parte inferior do compartimento de bateria próximo à borda do computador.
- Recoloque os dois parafusos M2,5 x 8 mm que prendem o conjunto da tela a ambos os lados do computador.
- Reconecte a antena à placa WLAN (consulte [Como instalar uma placa WLAN](#)).

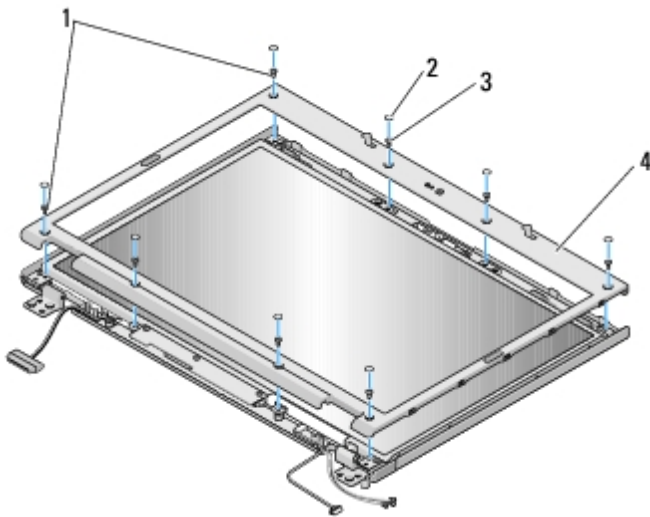
---

## Moldura da tela


### Como remover a moldura da tela

**⚠ ADVERTÊNCIA:** Antes de começar o procedimento abaixo, siga as instruções de segurança fornecidas com o seu computador.

- Siga as instruções descritas em [Antes de trabalhar na parte interna do computador](#).
- Desconecte a antena da placa WLAN (consulte [Como remover uma placa WLAN](#)).
- Remova a tampa da dobradiça (consulte [Como remover a tampa da dobradiça](#)).
- Remova o teclado (consulte [Como remover o teclado](#)).
- Remova o conjunto da tela (consulte [Como remover o conjunto da tela](#)).
- Remova os oito amortecedores de borracha da tela localizados ao redor da moldura da tela.
- Remova os quatro parafusos M2,5 x 5 mm e os quatro parafusos de rosca parcial localizados ao redor da moldura da tela.




1	parafusos M2,5 x 5 mm (4)	2	amortecedores de borracha da tela (8)
3	parafusos de rosca parcial M2,5 x 5 mm (4)	4	moldura da tela

 **AVISO:** Use extremo cuidado para remover a moldura da tampa, do contrário você pode danificá-la.

8. Começando na parte de baixo, no meio do painel da tela, separe a moldura da tampa usando os dedos e depois levante as bordas internas para separar o restante da moldura.

## Como instalar a moldura da tela

 **ADVERTÊNCIA:** Antes de começar o procedimento abaixo, siga as instruções de segurança fornecidas com o seu computador.


Este procedimento presume que você tenha executado o processo de remoção [Como remover a moldura da tela](#).

1. Começando em qualquer um dos cantos, use os dedos para encaixar cuidadosamente a moldura e prendê-la à tampa.
2. Recoloque os quatro parafusos M2,5 x 5 mm e os quatro parafusos de rosca parcial na moldura da tela.
3. Recoloque os oito amortecedores de borracha da tela localizados ao redor da moldura da tela.
4. Recoloque o conjunto da tela (consulte [Como instalar o conjunto da tela](#)).
5. Recoloque o teclado (consulte [Como instalar o teclado](#)).
6. Recoloque a tampa da dobradiça (consulte [Como recolocar a tampa da dobradiça](#)).
7. Reconecte a antena à placa WLAN (consulte [Como instalar uma placa WLAN](#)).

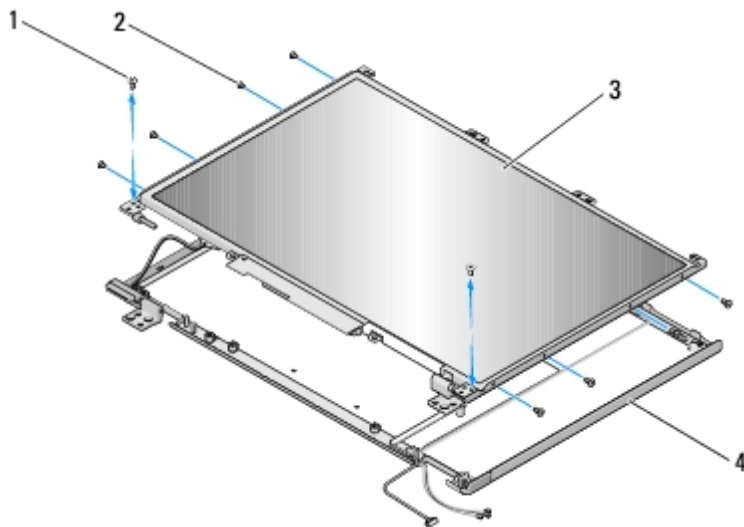
---

## Painel da tela

### Como remover o painel da tela

 **ADVERTÊNCIA:** Antes de começar o procedimento abaixo, siga as instruções de segurança fornecidas com o seu computador.

1. Siga as instruções descritas em [Antes de trabalhar na parte interna do computador](#).
2. Desconecte a antena da placa WLAN (consulte [Como remover uma placa WLAN](#)).
3. Remova a tampa da dobradiça (consulte [Como remover a tampa da dobradiça](#)).
4. Remova o teclado (consulte [Como remover o teclado](#)).
5. Remova o conjunto da tela (consulte [Como remover o conjunto da tela](#)).
6. Remova a moldura da tela (consulte [Como remover a moldura da tela](#)).
7. Remova os dois parafusos M2,5 x 5 mm das dobradiças da tela.
8. Levante a borda superior do conjunto do painel da tela em direção contrária à tampa.
9. Remova os oito parafusos M2 x 3 mm do painel da tela.



1	parafusos M2,5 x 5 mm (2)]	2	parafusos M2 x 3 mm (8)
3	painel da tela	4	tampa da tela

## Como instalar o painel da tela

**⚠ ADVERTÊNCIA:** Antes de começar o procedimento abaixo, siga as instruções de segurança fornecidas com o seu computador.

Este procedimento presume que você tenha executado o processo de remoção [Como remover o painel da tela](#).

1. Recoloque os oito parafusos M2 x 3 mm no painel da tela.
2. Posicione o conjunto do painel da tela na tampa.
3. Alinhe os pinos guias no topo dos painéis das dobradiças da tela e posicione o painel da tela na tampa.
4. Recoloque os dois parafusos M2,5 x 5 mm das dobradiças.
5. Recoloque a moldura da tela (consulte [Como instalar a moldura da tela](#)).
6. Recoloque o conjunto da tela (consulte [Como instalar o conjunto da tela](#)).
7. Recoloque o teclado (consulte [Como instalar o teclado](#)).
8. Recoloque a tampa da dobradiça (consulte [Como recolocar a tampa da dobradiça](#)).
9. Reconecte a antena à placa WLAN (consulte [Como instalar uma placa WLAN](#)).

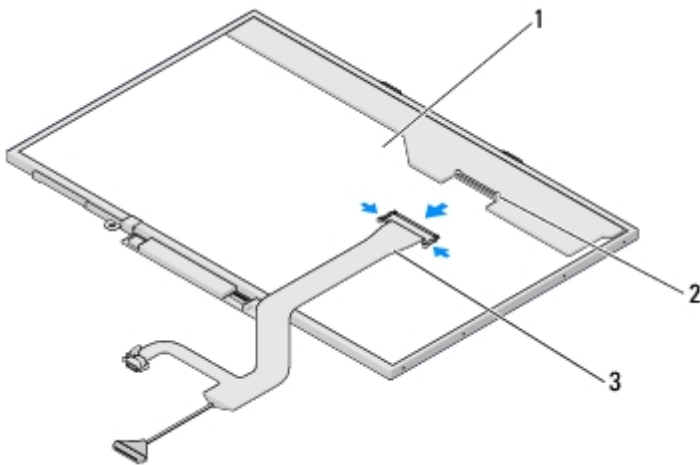
## Cabo da tela

### Como remover o cabo da tela

**⚠ ADVERTÊNCIA:** Antes de começar o procedimento abaixo, siga as instruções de segurança fornecidas com o seu computador.

1. Siga as instruções descritas em [Antes de trabalhar na parte interna do computador](#).

2. Desconecte a antena da placa WLAN (consulte [Como remover uma placa WLAN](#)).
3. Remova a tampa da dobradiça (consulte [Como remover a tampa da dobradiça](#)).
4. Remova o teclado (consulte [Como remover o teclado](#)).
5. Remova o conjunto da tela (consulte [Como remover o conjunto da tela](#)).
6. Remova a moldura da tela (consulte [Como remover a moldura da tela](#)).
7. Remova o painel da tela (consulte [Como remover o painel da tela](#)).
8. Remova os dois parafusos M2,5 x 5 mm das dobradiças.
9. Remova o painel da tela (consulte [Como remover o painel da tela](#)).
10. Levante o painel da tela e retire-o da tampa.
11. Desconecte o cabo da tela do conector na parte traseira do painel da tela.
12. Desconecte o cabo da tela do inversor de tela na parte traseira do painel da tela.



1	painel da tela	2	conector do cabo da tela
3	cabo da tela		

## Como recolocar o cabo da tela

**⚠ ADVERTÊNCIA:** Antes de começar o procedimento abaixo, siga as instruções de segurança fornecidas com o seu computador.

Este procedimento presume que você tenha executado o processo de remoção [Como remover o cabo da tela](#).

1. Conecte o cabo da tela ao inversor de tela na parte traseira do painel.
2. Conecte o cabo da tela ao conector na parte traseira do painel da tela.
3. Alinhe os pinos guias no topo dos painéis das dobradiças da tela e posicione o painel da tela na tampa.
4. Recoloque os dois parafusos M2,5 x 5 mm nas dobradiças.
5. Recoloque o painel da tela (consulte [Como instalar o painel da tela](#)).
6. Recoloque a moldura da tela (consulte [Como instalar a moldura da tela](#)).

7. Recoloque o conjunto da tela (consulte [Como instalar o conjunto da tela](#)).
8. Recoloque o teclado (consulte [Como instalar o teclado](#)).
9. Recoloque a tampa da dobradiça (consulte [Como recolocar a tampa da dobradiça](#)).
10. Reconecte a antena à placa WLAN (consulte [Como instalar uma placa WLAN](#)).

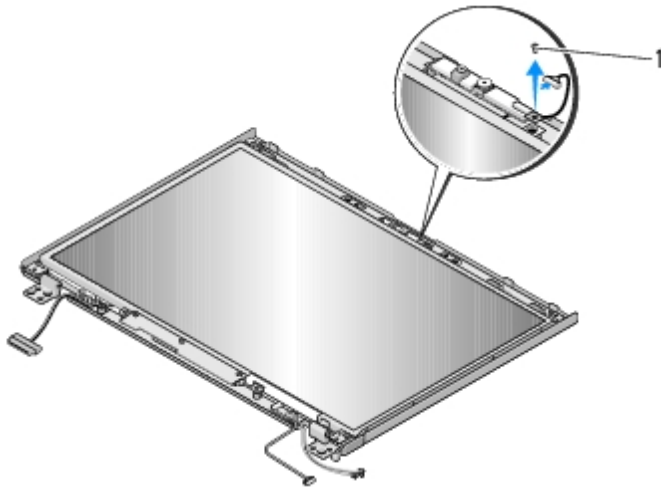
---

## Conjunto de câmera e microfone

### Como remover o conjunto de câmera e microfone

**⚠ ADVERTÊNCIA:** Antes de começar o procedimento abaixo, siga as instruções de segurança fornecidas com o seu computador.

1. Siga as instruções descritas em [Antes de trabalhar na parte interna do computador](#).
2. Desconecte a antena da placa WLAN (consulte [Como remover uma placa WLAN](#)).
3. Remova a tampa da dobradiça (consulte [Como remover a tampa da dobradiça](#)).
4. Remova o teclado (consulte [Como remover o teclado](#)).
5. Remova o conjunto da tela (consulte [Como remover o conjunto da tela](#)).
6. Remova a moldura da tela (consulte [Como remover a moldura da tela](#)).
7. Remova o parafuso M2 x 3 mm que prende o conjunto de câmera/microfone.
8. Levante a o conjunto de câmera/microfone retirando-o da tampa e desconecte o cabo de câmera/microfone.



1 parafuso M2 x 3 mm (1)

### Como recolocar o conjunto de câmera e microfone

**⚠ ADVERTÊNCIA:** Antes de começar o procedimento abaixo, siga as instruções de segurança fornecidas com o seu computador.

Este procedimento presume que você tenha executado o processo de remoção [Como remover o conjunto de câmera e microfone](#).

1. Conecte o cabo de câmera/microfone ao conector no conjunto de câmera/microfone.
2. Posicione o conjunto de câmara/microfone na tampa e recoloque o parafuso M2 x 3 mm que prende o conjunto à tampa.
3. Recoloque a moldura da tela (consulte [Como instalar a moldura da tela](#)).
4. Recoloque o conjunto da tela (consulte [Como instalar o conjunto da tela](#)).
5. Recoloque o teclado (consulte [Como instalar o teclado](#)).
6. Recoloque a tampa da dobradiça (consulte [Como recolocar a tampa da dobradiça](#)).
7. Reconecte a antena à placa WLAN (consulte [Como instalar uma placa WLAN](#)).

---

[Voltar à página do Índice](#)

# Antes de trabalhar na parte interna do computador

## Dell™ Vostro™ 1710 Manual de Serviço

- [Ferramentas recomendadas](#)
- [O que você precisa saber para garantir a sua segurança](#)

Este documento apresenta os procedimentos para a remoção e instalação dos componentes do computador. A menos que de outra forma especificado, cada procedimento presume que:

- Você tenha seguido as etapas apresentadas em [Antes de trabalhar na parte interna do computador](#).
- As informações de segurança fornecidas com o computador foram lidas.
- Ao substituir um componente, você já terá removido o componente original, se instalado.



**NOTA:** A cor do computador e de determinados componentes pode ser diferente daquela mostrada neste documento.

---

## Ferramentas recomendadas

Os procedimentos descritos neste documento poderão exigir as seguintes ferramentas:

- Chave de fenda pequena
  - Chave Phillips
  - Haste plástica pequena
  - Atualização do Flash BIOS (consulte o site de suporte Dell em [support.dell.com](http://support.dell.com)).
- 

## O que você precisa saber para garantir a sua segurança

Use as instruções de segurança a seguir para ajudar a proteger o computador contra danos em potencial e para ajudar a garantir a sua segurança pessoal.



**ADVERTÊNCIA:** Antes de iniciar qualquer procedimento desta seção, siga as instruções de segurança fornecidas com o computador.



**ADVERTÊNCIA:** muitos reparos só podem ser realizados por um técnico de serviço certificado. Você deve cuidar da solução de problemas e de reparos simples somente conforme autorizado na documentação de seu produto ou seguindo as orientações online ou por telefone da equipe de serviço e suporte. Danos decorrentes de manutenção e reparos não autorizados pela Dell não são cobertos pela garantia. Leia e siga as instruções de segurança fornecidas com o produto.



**AVISO:** Para evitar descarga eletrostática, elimine a eletricidade estática do seu corpo usando uma pulseira de aterramento ou tocando periodicamente em uma superfície metálica sem pintura, como um conector na parte traseira do computador.





**AVISO:** Manuseie os componentes e as placas com cuidado. Não toque nos componentes ou nos contatos das placas. Segure uma placa pelas suas bordas ou pelo suporte de montagem de metal. Segure os componentes, como processadores, pelas bordas e não pelos pinos.




**AVISO:** Ao desconectar cabos, puxe-os pelo conector ou pelo loop de alívio de tensão e não pelos cabos em si. No caso de conectores de cabos com abas de travamento, pressione as abas para soltar o conector. Ao conectar ou desconectar cabos, verifique se os conectores estão orientados e alinhados corretamente para evitar danos ao conector e/ou aos seus pinos.




1. Verifique se a superfície de trabalho está nivelada e limpa para evitar que a tampa do computador sofra arranhões.
2. Desligue o computador.


- No Windows XP, clique em **Iniciar® Desligar® Desligar**.
- No Windows Vista, clique em **Iniciar**  , clique no ícone de  seta e, em seguida, clique em **Desligar** para desligar o computador.


 **NOTA:** Certifique-se de que o computador esteja desligado e não em um dos modos de gerenciamento de energia. Se você não conseguir desligar o computador utilizando o sistema operacional, pressione o botão liga/desliga, mantendo-o pressionado durante 4 segundos.

3. Desconecte o computador e todos os dispositivos conectados de suas tomadas elétricas.

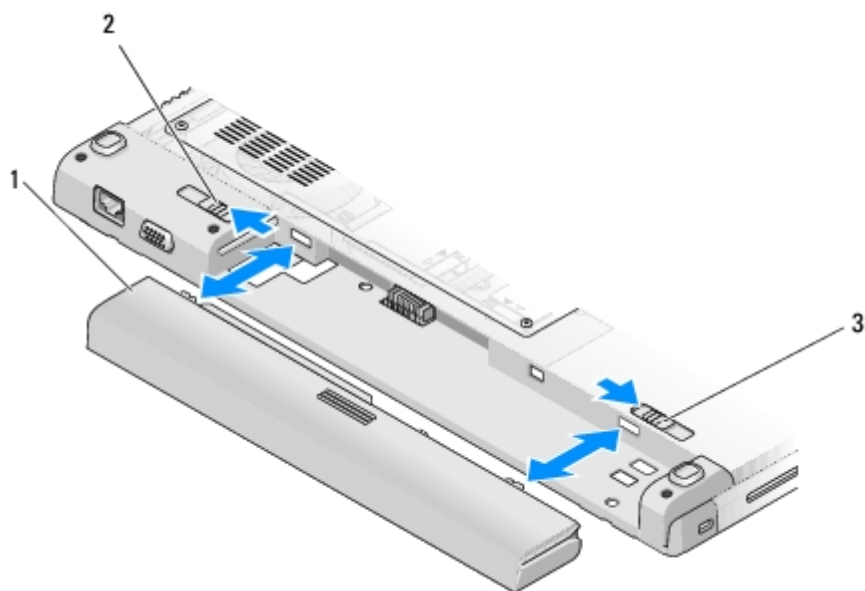
 **AVISO:** Para desconectar um cabo de rede, primeiro retire o cabo do computador e depois retire-o da tomada de rede na parede.

4. Desconecte do computador quaisquer cabos de rede ou de telefone.
5. Remova qualquer placa instalada do slot ExpressCard e do leitor de cartão de memória 8 em 1.

 **AVISO:** Para evitar danos à placa de sistema, remova a bateria do compartimento antes de fazer a manutenção do computador.

 **NOTA:** Para evitar danos ao computador, use somente a bateria projetada para este computador Dell. Não use baterias de outros computadores Dell.

6. Vire o computador de modo que a parte de baixo esteja voltada para cima.
7. Deslize as travas da bateria para a posição aberta.
8. Deslize a bateria para removê-la do compartimento.



1	bateria	2	liberação da trava da bateria
3	liberação da trava da bateria		

9. Desvire o computador, abra a tela e pressione o botão liga/desliga para aterrar a placa de sistema.

---

[Voltar à página do Índice](#)

# Apoio para os pulsos

## Dell™ Vostro™ 1710 Manual de Serviço

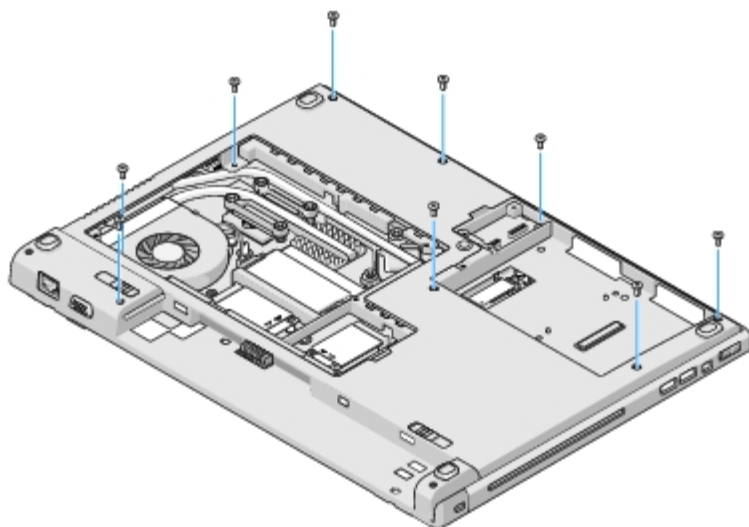
- [Como remover o apoio para os pulsos](#)
- [Como recolocar o apoio para os pulsos](#)

## Como remover o apoio para os pulsos

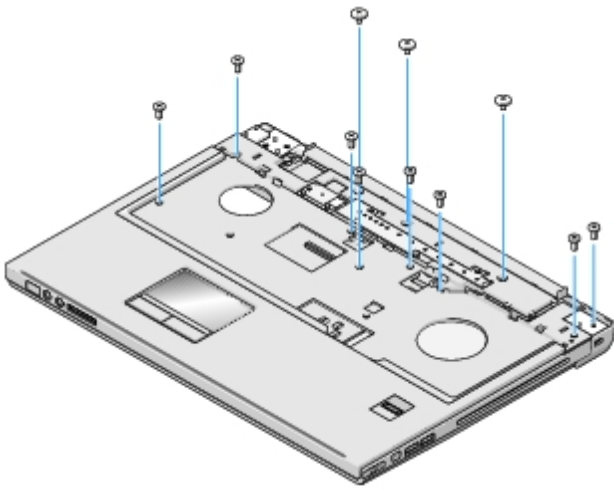
**⚠ ADVERTÊNCIA:** Antes de começar o procedimento abaixo, siga as instruções de segurança fornecidas com o seu computador.

1. Siga as instruções descritas em [Antes de trabalhar na parte interna do computador](#).
2. Remova a tampa do disco rígido. Consulte [Como remover o disco rígido](#) se você quiser ver a ilustração da tampa do disco rígido.
3. Remova a placa WLAN (consulte [Como remover uma placa WLAN](#)).
4. Remova as placas ou placas plásticas de proteção instaladas no slot ExpressCard e no slot da placa 8 em 1.
5. Remova a tampa da dobradiça (consulte [Como remover a tampa da dobradiça](#)).
6. Remova o teclado (consulte [Como remover o teclado](#)).
7. Remova o conjunto da tela (consulte [Como remover o conjunto da tela](#)).
8. Remova os oito parafusos M2,5 x 8 mm da parte de baixo do computador e um parafuso M2 x 3 mm do ventilador.

**✎ NOTA:** Os locais dos parafusos podem variar ligeiramente da imagem mostrada abaixo.



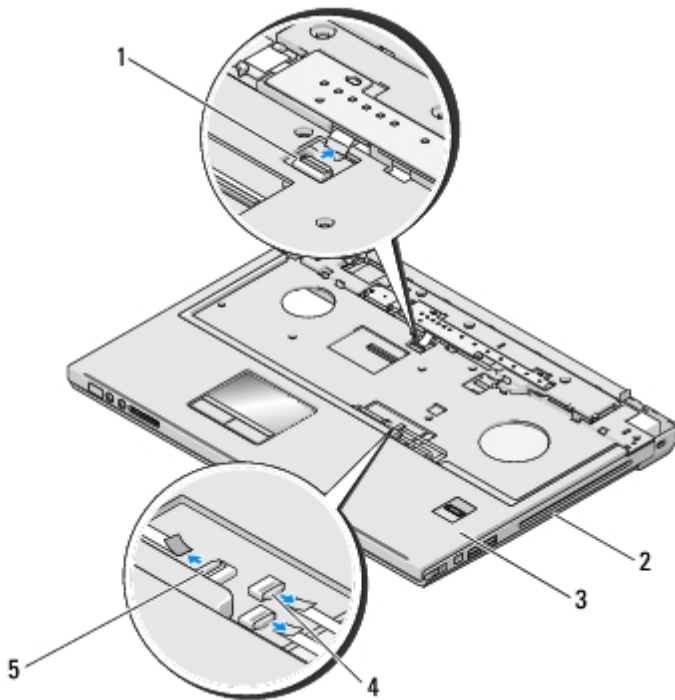
9. Vire o computador e remova os oito parafusos M2,5 x 5 mm que prendem a parte superior do apoio para os pulsos. Use os símbolos "P" localizados no descanso para os pulsos para ajudar a encontrar os locais dos parafusos.
10. Remova os três parafusos localizados na direção da extremidade do mostrador do descanso para os pulsos.



11. Desconecte da placa de sistema o conector do suporte do botão multimídia.
12. Desconecte da placa de sistema o conector do touch pad.
13. Desconecte da placa de sistema o conector do leitor de impressão digital.


**AVISO:** Não aplique força para separar o apoio para as mãos do computador. Se você encontrar resistência, flexione ou aplique pressão delicadamente ao apoio para os pulsos ou vá trabalhando ao longo da borda, longe da área de resistência, até o apoio para os pulsos se soltar.


14. Começando da esquerda para a direita, levante cuidadosamente o apoio para os pulsos ao longo da borda traseira, próximo aos suportes das dobradiças e, de forma igualmente cuidadosa, remova-o.



1	conector do painel de multimídia	2	base do computador
3	apoio para os pulsos	4	conector do leitor de impressão digital
5	conector do touch pad		

# Como recolocar o apoio para os pulsos

 **ADVERTÊNCIA:** Antes de começar o procedimento abaixo, siga as instruções de segurança fornecidas com o seu computador.

 **AVISO:** Verifique se o cabo do touch pad e o cabo da placa interna com a tecnologia sem fio Bluetooth® estão roteados corretamente antes de encaixar o apoio para os pulsos.

Este procedimento presume que você tenha executado o processo de remoção [Como remover o apoio para os pulsos](#).

1. Alinhe o apoio para os pulsos com a base do computador e encaixe-o cuidadosamente.
2. Conecte o conector do touch pad à placa de sistema.
3. Conecte à placa de sistema o conector do suporte do botão multimídia.
4. Conecte à placa de sistema o conector do leitor de impressão digital.
5. Recoloque os três parafusos localizados na direção do mostrador do descanso para os pulsos.
6. Recoloque os oito parafusos M2,5 x 5 mm na parte superior do apoio para os pulsos.
7. Vire o computador de modo que a parte de baixo fique voltada para cima e recoloque os oito parafusos M2,5 x 8 mm na parte de baixo do computador e o parafuso M2 x 3 mm no ventilador para prender o apoio para os pulsos.
8. Recoloque o conjunto da tela (consulte [Como instalar o conjunto da tela](#)).
9. Recoloque o teclado (consulte [Como instalar o teclado](#)).
10. Recoloque a tampa da dobradiça (consulte [Como recolocar a tampa da dobradiça](#)).
11. Recoloque a placa WLAN (consulte [Como instalar uma placa WLAN](#)).
12. Recoloque a tampa do disco rígido. Consulte [Como remover o disco rígido](#) se você quiser ver a ilustração da tampa do disco rígido.
13. Recoloque as placas plásticas de proteção que você removeu do slot ExpressCard e do slot da placa 8 em 1.

---


[Voltar à página do Índice](#)

# Disco rígido

## Dell™ Vostro™ 1710 Manual de Serviço

• [Como remover o disco rígido](#)


• [Como instalar o disco rígido](#)

 **NOTA:** A Dell não garante a compatibilidade e nem fornece suporte a discos rígidos de outros fabricantes.

## Como remover o disco rígido

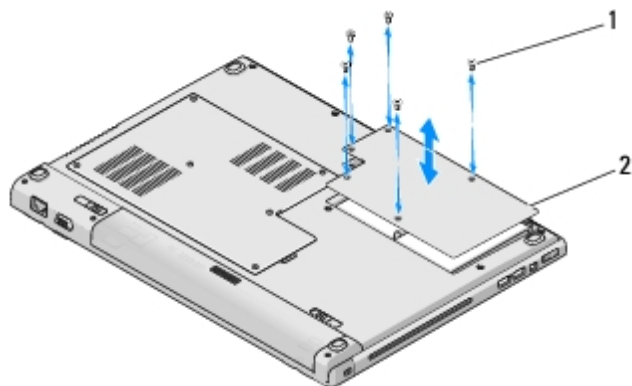
 **ADVERTÊNCIA:** Antes de iniciar qualquer procedimento descrito nesta seção, siga as instruções de segurança fornecidas com o computador.

 **ADVERTÊNCIA:** Não toque na caixa metálica do disco rígido se você for removê-lo do computador quando a unidade ainda estiver quente.

 **AVISO:** Para evitar a perda de dados, desligue o computador antes de remover o disco rígido. Não remova o disco rígido quando o computador estiver ligado ou no estado de suspensão.

 **AVISO:** As unidades de disco rígido são extremamente frágeis. Tenha cuidado ao manuseá-las.

1. Execute os procedimentos descritos em [Antes de trabalhar na parte interna do computador](#).
2. Feche a tela e vire o computador de forma que a parte de baixo fique voltada para cima.
3. Solte os cinco parafusos que prendem a tampa do compartimento de disco rígido.
4. Remova a tampa e coloque-a de lado.

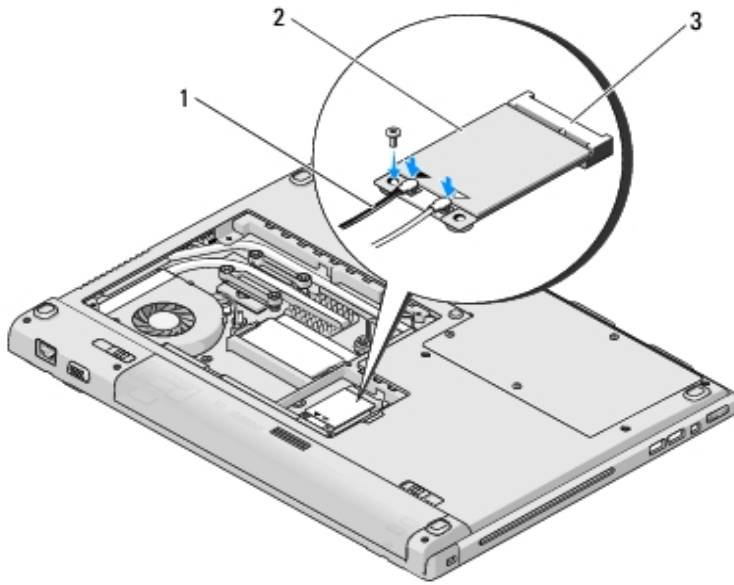


1	parafusos (5)	2	tampa do disco rígido
---	---------------	---	-----------------------

 **AVISO:** Quando o disco rígido não estiver no computador, guarde-o na embalagem protetora antiestática.

5. Remova os três parafusos que prendem o disco rígido ao computador.

Um parafuso é preso a uma aba de metal na base de metal do disco rígido, e os outros dois parafusos se prendem à própria base de metal.



1	parafuso preso à aba de metal (1)	2	conector do cabo do disco rígido
3	parafusos presos à base metálica (2)	4	cabo do disco rígido
5	disco rígido		

6. Desconecte o conector do cabo do disco rígido da placa-mãe.

**NOTA:** O cabo conecta-se ao disco rígido em uma extremidade e à placa-mãe na outra. A conexão ao disco rígido pode permanecer intacta quando levantar o disco rígido do computador. Certifique-se de desconectar da placa-mãe o conector do cabo do disco rígido antes de remover o disco.

7. Puxe a aba de mylar para liberar o disco rígido.

8. Levante o disco rígido e o respectivo cabo para retirá-los do computador. Talvez seja mais fácil levantar o disco rígido começando pelo lado oposto da conexão do disco rígido ao respectivo cabo.

## Como instalar o disco rígido

**ADVERTÊNCIA:** Antes de iniciar qualquer procedimento descrito nesta seção, siga as instruções de segurança fornecidas com o computador.

**AVISO:** As unidades de disco rígido são extremamente frágeis. Tenha cuidado ao manuseá-las.

**AVISO:** Faça uma pressão firme e uniforme para encaixar o disco rígido. A força excessiva poderá danificar o conector.

Este procedimento presume que você tenha executado o processo de remoção [Como remover o disco rígido](#).

1. Recoloque os dois parafusos que prendem o disco rígido à sua base metálica.
2. Certifique-se de que o disco rígido esteja conectado ao respectivo cabo.
3. Reassente o disco rígido e a sua base metálica no compartimento de disco rígido.
4. Conecte o conector do cabo do disco rígido à placa-mãe.
5. Recoloque o parafuso da aba de metal localizada próxima ao cabo do disco rígido.
6. Recoloque os dois parafusos que prendem o disco rígido à base do computador.

7. Recoloque a tampa do disco rígido, alinhando os entalhes.
  8. Aperte os cinco parafusos que prendem a tampa do compartimento de disco rígido.
  9. Instale o sistema operacional no seu computador, se for necessário. Se você precisar de mais informações sobre como reinstalar o sistema operacional, consulte o *Guia de Configuração e Referência Rápida do seu computador* no site ***support.dell.com***.
  10. Instale os drivers e os utilitários do seu computador, conforme necessário. Se você precisar de mais informações sobre como reinstalar o sistema operacional, consulte o *Guia de Configuração e Referência Rápida do seu computador* no site ***support.dell.com***.
- 

[Voltar à página do Índice](#)



# Leitor de impressão digital

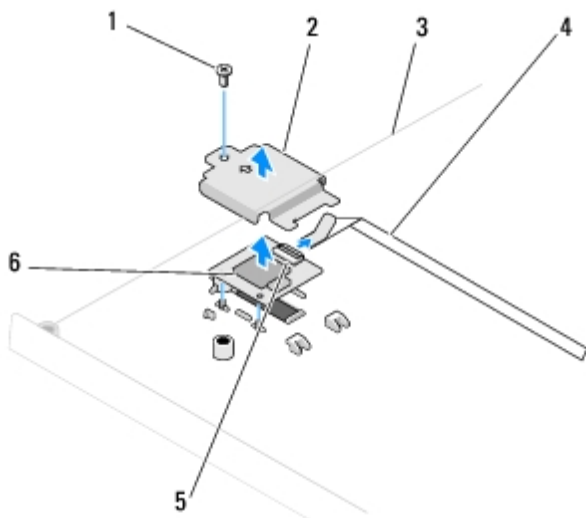
## Dell™ Vostro™ 1710 Manual de Serviço

- [Como remover o leitor de impressão digital](#)
- [Como instalar o leitor de impressão digital](#)

## Como remover o leitor de impressão digital

**⚠ ADVERTÊNCIA:** Antes de começar o procedimento abaixo, siga as instruções de segurança fornecidas com o seu computador.

1. Siga as instruções descritas em [Antes de trabalhar na parte interna do computador](#).
2. Remova a tampa do disco rígido. Consulte [Como remover o disco rígido](#) se você quiser ver a ilustração da tampa do disco rígido.
3. Remova a placa WLAN (consulte [Como remover uma placa WLAN](#)).
4. Remova a tampa da dobradiça (consulte [Como remover a tampa da dobradiça](#)).
5. Remova o teclado (consulte [Como remover o teclado](#)).
6. Remova o conjunto da tela (consulte [Como remover o conjunto da tela](#)).
7. Remova o apoio para os pulsos (consulte [Como remover o apoio para os pulsos](#)).
8. Na parte de baixo do apoio para os pulsos, remova o parafuso M2 x 3 mm da tampa do leitor de impressão digital, levante a tampa do leitor e retire-a do apoio para os pulsos.
9. Gire para cima o suporte de retenção no conector do leitor de impressão digital (no apoio para os pulsos) para liberar o conector do cabo do leitor.
10. Retire o cabo do leitor de impressão digital do conector.
11. Remova o leitor de impressão digital do apoio para os pulsos.





1	parafuso M2 x 3 mm	2	tampa do leitor de impressão digital
---	--------------------	---	--------------------------------------

3	parte de baixo do apoio para os pulsos	4	cabo do leitor de impressão digital
5	conector do leitor de impressão digital com suporte de retenção	6	leitor de impressão digital

---

## Como instalar o leitor de impressão digital

 **ADVERTÊNCIA:** Antes de começar o procedimento abaixo, siga as instruções de segurança fornecidas com o seu computador.

 **AVISO:** Verifique se o cabo do touch pad e o cabo da placa interna com tecnologia sem fio Bluetooth® estão roteados corretamente antes de encaixar o apoio para os pulsos.

Este procedimento presume que você tenha executado o processo de remoção [Como remover o leitor de impressão digital](#).

1. Posicione o leitor de impressão digital no lado de baixo do descanso para os pulsos.
2. Conecte o cabo do leitor de impressão digital ao respectivo conector e gire o suporte de retenção para baixo para prender o cabo.
3. Recoloque a tampa do leitor de impressão digital, bem como o parafuso M2 x 3 mm que prende a tampa ao apoio para os pulsos.
4. Recoloque o apoio para os pulsos (consulte [Como recolocar o apoio para os pulsos](#)).
5. Recoloque o conjunto da tela (consulte [Como instalar o conjunto da tela](#)).
6. Recoloque o teclado (consulte [Como instalar o teclado](#)).
7. Recoloque a tampa da dobradiça (consulte [Como recolocar a tampa da dobradiça](#)).
8. Recoloque a placa WLAN (consulte [Como instalar uma placa WLAN](#)).
9. Recoloque a tampa do disco rígido. Consulte [Como remover o disco rígido](#) se você quiser ver a ilustração da tampa do disco rígido.

---

[Voltar à página do Índice](#)

# Placa de rede local sem fio (WLAN)

## Dell™ Vostro™ 1710 Manual de Serviço

• [Como remover uma placa WLAN](#)

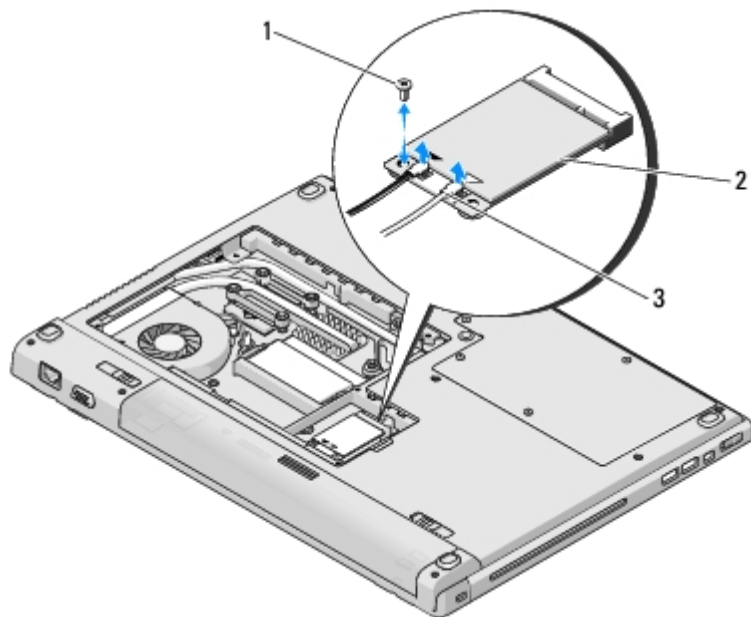
• [Como instalar uma placa WLAN](#)

**⚠ ADVERTÊNCIA:** Antes de iniciar qualquer procedimento descrito nesta seção, siga as instruções de segurança fornecidas com o computador.

O seu computador suporta uma placa WLAN. Se você adquiriu uma placa de rede local sem fio (WLAN) com o computador, esta placa já vem instalada.

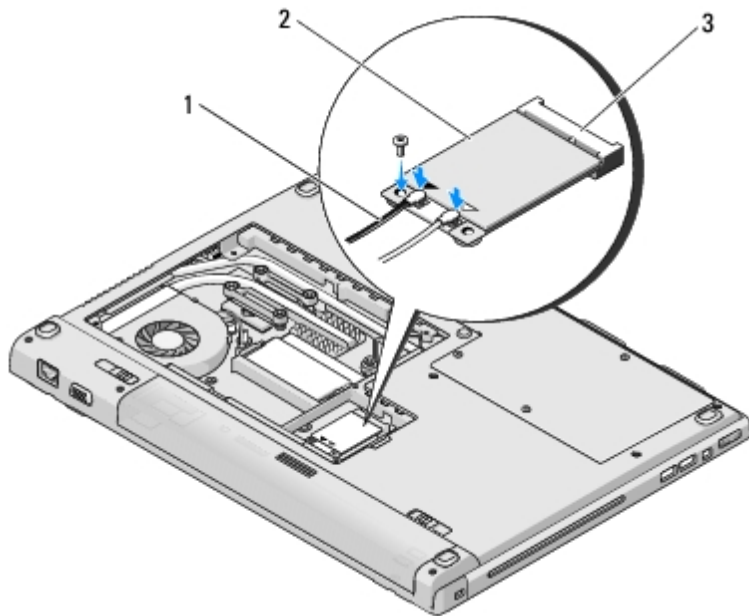
## Como remover uma placa WLAN

1. Execute os procedimentos descritos em [Antes de trabalhar na parte interna do computador](#).
2. Vire o computador de modo que a parte de baixo esteja voltada para cima.
3. Solte os oito parafusos que prendem a tampa do módulo de memória. (Consulte [Como remover um módulo de memória](#) para ver uma ilustração da tampa do módulo de memória.)
4. Remova a tampa e coloque-a de lado.
5. Remova o parafuso M2 x 3 mm que prende a placa WLAN.



1	parafuso M2 x 3 mm (1)	2	placa WLAN
3	cabos da antena (2)		

6. Deslize e retire do conector a placa WLAN em um ângulo de 45 graus.
7. Gire cada um dos cabos da antena até posicioná-los em direção contrária à placa WLAN e depois puxe delicadamente o cabo para desconectá-lo.



1	cabos da antena (2)	2	placa WLAN
3	conector da placa de sistema		

## Como instalar uma placa WLAN

- ➔ **AVISO:** Os conectores têm formatos especiais para garantir a inserção correta. Se você sentir alguma resistência, verifique os conectores na placa e na placa de sistema e realinhe a placa.
- ➔ **AVISO:** Para evitar danos à placa WLAN, nunca coloque os cabos sob a placa.

Este procedimento presume que você tenha executado o processo de remoção [Como remover uma placa WLAN](#).

1. Insira o conector da placa WLAN no conector da placa de sistema em um ângulo de 45 graus.
2. Conecte os cabos da antena à placa WLAN que você está instalando.

Se a placa WLAN tiver dois triângulos na etiqueta (um triângulo branco e um preto), conecte o cabo branco da antena ao conector identificado como "main" (principal), triângulo branco, e o cabo preto da antena ao conector identificado como "aux" (auxiliar), triângulo preto.

Se a placa WLAN tiver três triângulos na etiqueta (um triângulo branco, um preto e um cinza), conecte o cabo branco da antena ao triângulo branco, o cabo preto da antena ao triângulo preto e o cabo cinza da antena ao triângulo cinza.

3. Recoloque o parafuso M2 x 3 mm que prende a placa WLAN.
4. Recoloque a tampa do módulo de memória e aperte os oito parafusos que a prendem.

---

[Voltar à página do Índice](#)

# Placa interna com a tecnologia sem fio Bluetooth®

## Dell™ Vostro™ 1710 Manual de Serviço

• [Como remover a placa](#)

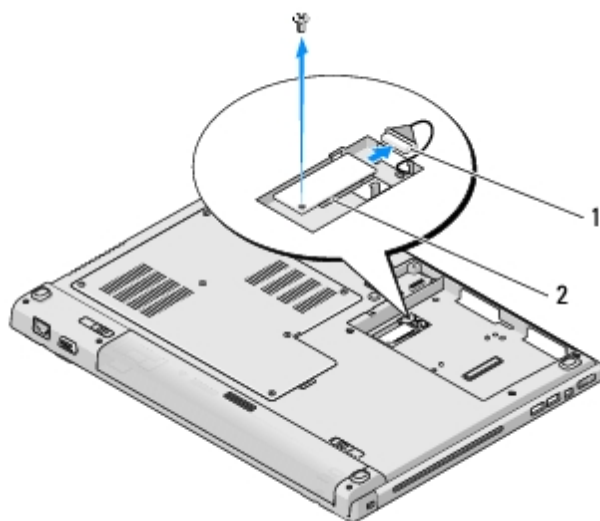
• [Como recolocar a placa](#)

**△ ADVERTÊNCIA:** Antes de iniciar qualquer procedimento desta seção, siga as instruções de segurança fornecidas com o computador.

Se você adquiriu uma placa com tecnologia sem fio Bluetooth quando comprou o computador, esta placa já vem instalada.

## Como remover a placa

1. Execute os procedimentos descritos em [Antes de trabalhar na parte interna do computador](#).
2. Remova a tampa do disco rígido. Consulte [Como remover o disco rígido](#) se você quiser ver a ilustração da tampa do disco rígido.
3. Remova o parafuso M2 x 3 mm que conecta a placa à base do computador.
4. Levante a placa e o cabo e desconecte o conector da placa.
5. Remova a placa do compartimento.



1	conector do cabo da placa	2	placa
---	---------------------------	---	-------

## Como recolocar a placa

**△ ADVERTÊNCIA:** Antes de iniciar qualquer procedimento desta seção, siga as instruções de segurança fornecidas com o computador.

Este procedimento presume que você tenha executado o processo de remoção [Como remover a placa](#).

1. Conecte o cabo à placa.
2. Recoloque a placa no compartimento.
3. Recoloque o parafuso M2 x 3 mm que conecta a placa à base do computador.
4. Recoloque a tampa do disco rígido. Consulte [Como remover o disco rígido](#) se você quiser ver a ilustração da tampa do disco rígido.

---

[Voltar à página do Índice](#)

# Ventilador

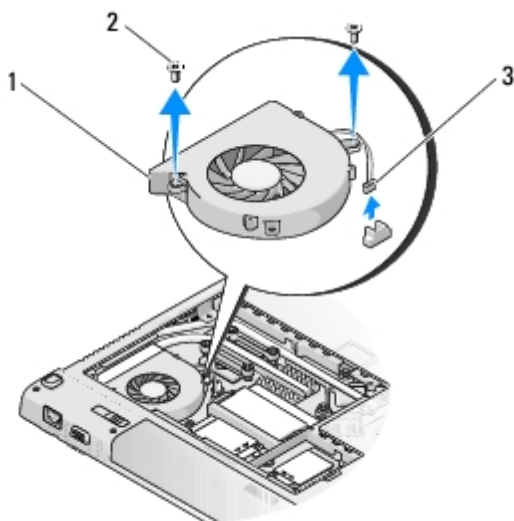
## Dell™ Vostro™ 1710 Manual de Serviço

- [Como remover o ventilador](#)
- [Como instalar o ventilador](#)

## Como remover o ventilador

**⚠ ADVERTÊNCIA:** Antes de começar o procedimento abaixo, siga as instruções de segurança fornecidas com o seu computador.

1. Siga as instruções descritas em [Antes de trabalhar na parte interna do computador](#).
2. Solte os oito parafusos que prendem a tampa do módulo de memória. (Consulte [Como remover um módulo de memória](#) para ver uma ilustração da tampa do módulo de memória.)
3. Remova a tampa e coloque-a de lado.
4. Remova os dois parafusos M2,5 x 3 mm que prendem o ventilador à base do computador.
5. Desconecte o conector do ventilador da placa de sistema e remova o ventilador.



1	ventilador	2	parafusos M2 x 3 mm (2)
3	conector do ventilador		

## Como instalar o ventilador

**⚠ ADVERTÊNCIA:** Antes de começar o procedimento abaixo, siga as instruções de segurança fornecidas com o seu computador.

Este procedimento presume que você tenha executado o processo de remoção [Como remover o ventilador](#).

1. Recoloque o ventilador, alinhando os orifícios dos parafusos no ventilador com os orifícios na base do computador.
  2. Recoloque os dois parafusos M2,0 x 3 mm para prender o ventilador à base do computador.
  3. Conecte o conector do ventilador ao conector da placa de sistema.
  4. Recoloque a tampa do módulo de memória e aperte os oito parafusos que a prendem.
- 

[Voltar à página do Índice](#)



# Unidade óptica

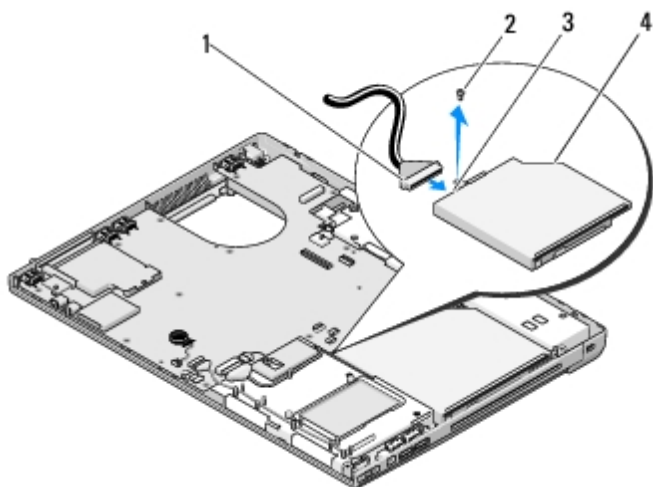
## Dell™ Vostro™ 1710 Manual de Serviço

- [Como remover a unidade óptica](#)
- [Como recolocar a unidade óptica](#)

## Como remover a unidade óptica

△ **ADVERTÊNCIA:** Antes de iniciar qualquer procedimento descrito nesta seção, siga as instruções de segurança fornecidas com o computador.

1. Execute os procedimentos descritos em [Antes de trabalhar na parte interna do computador](#).
2. Remova a tampa do disco rígido. Consulte [Como remover o disco rígido](#) se você quiser ver a ilustração da tampa do disco rígido.
3. Remova a placa WLAN (consulte [Como remover uma placa WLAN](#)).
4. Remova a tampa da dobradiça (consulte [Como remover a tampa da dobradiça](#)).
5. Remova o teclado (consulte [Como remover o teclado](#)).
6. Remova o conjunto da tela (consulte [Como remover o conjunto da tela](#)).
7. Remova o apoio para os pulsos (consulte [Como remover o apoio para os pulsos](#)).
8. Remova o parafuso M2,5 x 5 mm da unidade óptica.
9. Levante a extremidade traseira da unidade e desconecte o cabo óptico do conector na placa de sistema.



1	cabo da unidade óptica	2	parafuso M2,5 x 5 mm (1)
3	conector da unidade óptica	4	unidade óptica

## Como recolocar a unidade óptica

 **ADVERTÊNCIA:** Antes de iniciar qualquer procedimento desta seção, siga as instruções de segurança fornecidas com o computador.

Este procedimento presume que você tenha executado o processo de remoção [Como remover a unidade óptica](#).

1. Conecte o cabo da unidade óptica ao conector na placa de sistema.
2. Recoloque o parafuso M2,5 x 5 mm para prender a unidade óptica à placa de sistema.
3. Recoloque o apoio para os pulsos (consulte [Como recolocar o apoio para os pulsos](#)).
4. Recoloque o conjunto da tela (consulte [Como instalar o conjunto da tela](#)).
5. Recoloque o teclado (consulte [Como instalar o teclado](#)).
6. Recoloque a tampa da dobradiça (consulte [Como recolocar a tampa da dobradiça](#)).
7. Recoloque a placa WLAN (consulte [Como instalar uma placa WLAN](#)).
8. Recoloque a tampa do disco rígido. Consulte [Como remover o disco rígido](#) se você quiser ver a ilustração da tampa do disco rígido.

---

[Voltar à página do Índice](#)

# Conjunto de dissipação de calor do processador

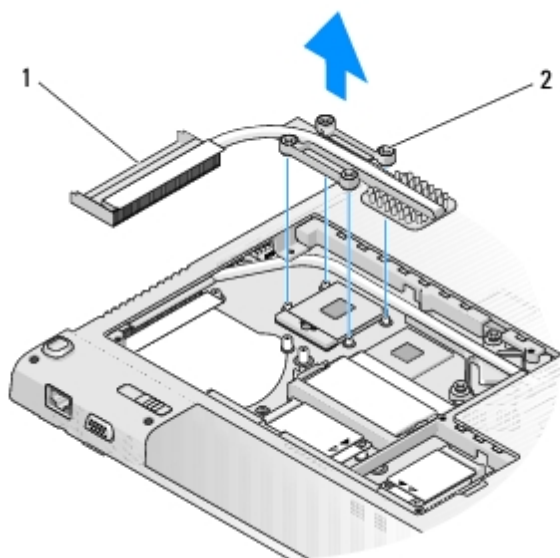
Dell™ Vostro™ 1710 Manual de Serviço

- [Como remover o conjunto de dissipação de calor do processador](#)
- [Como recolocar o conjunto de dissipação de calor do processador](#)

## Como remover o conjunto de dissipação de calor do processador

**⚠ ADVERTÊNCIA:** Antes de começar o procedimento abaixo, siga as instruções de segurança fornecidas com o seu computador.

1. Siga as instruções descritas em [Antes de trabalhar na parte interna do computador](#).
2. Solte os dois parafusos que prendem a tampa do módulo de memória. (Consulte [Como remover um módulo de memória](#) para ver uma ilustração da tampa do módulo de memória.)
3. Remova a tampa e coloque-a de lado.
4. Remova o ventilador (consulte [Como remover o ventilador](#)).
5. Solte, por ordem de seqüência, os quatro parafusos prisioneiros que prendem o conjunto de dissipação de calor do processador à placa de sistema e levante-o com cuidado para removê-lo do computador.



1 conjunto de dissipação de calor do processador

2 parafusos prisioneiros (4)

## Como recolocar o conjunto de dissipação de calor do processador

**⚠ ADVERTÊNCIA:** Antes de começar o procedimento abaixo, siga as instruções de segurança fornecidas com o seu computador.

Este procedimento presume que você tenha executado o processo de remoção [Como remover o conjunto de dissipação de calor do processador](#).

1. Alinhe os seis parafusos prisioneiros no conjunto de dissipação de calor do processador com os respectivos orifícios na placa de sistema e aperte-os por ordem de seqüência.
2. Recoloque o ventilador (consulte [Como instalar o ventilador](#)).
3. Recoloque a tampa do módulo de memória e aperte os oito parafusos que a prendem.

---

[Voltar à página do Índice](#)

# Conjunto da placa de sistema


## Dell™ Vostro™ 1710 Manual de Serviço

- [Como remover o conjunto da placa de sistema](#)
- [Como recolocar o conjunto da placa de sistema](#)

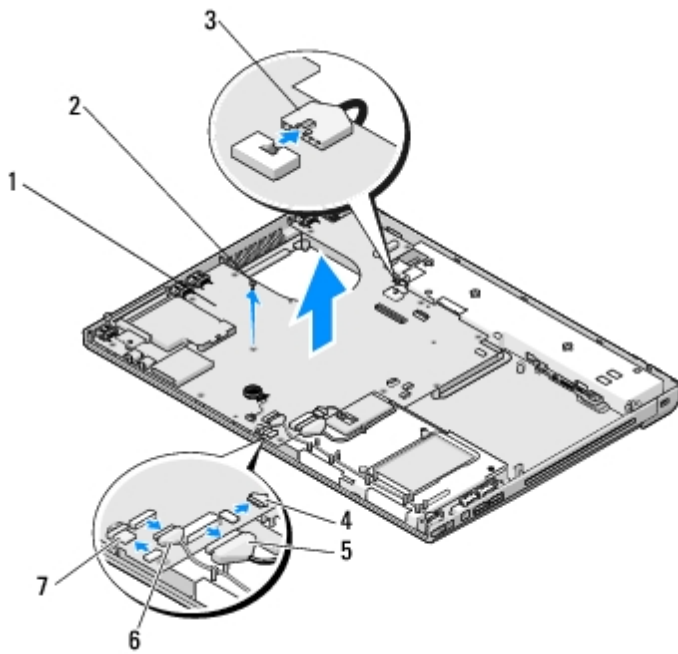
O chip do BIOS da placa de sistema contém a etiqueta de serviço, que aparece também em uma etiqueta de código de barras na base do computador. O kit de reposição da placa de sistema inclui uma mídia que contém um utilitário para a transferência da etiqueta de serviço para a nova placa de sistema.

---

## Como remover o conjunto da placa de sistema

 **ADVERTÊNCIA:** Antes de começar o procedimento abaixo, siga as instruções de segurança fornecidas com o seu computador.

1. Siga as instruções descritas em [Antes de trabalhar na parte interna do computador](#).
2. Remova as placas ou placas plásticas de proteção instaladas no slot ExpressCard e no slot da placa 8 em 1.
3. Remova o disco rígido (consulte [Como remover o disco rígido](#)).
4. Remova a placa WLAN (consulte [Como remover uma placa WLAN](#)).
5. Remova o ventilador (consulte [Como remover o ventilador](#)).
6. Remova a tampa da dobradiça (consulte [Como remover a tampa da dobradiça](#)).
7. Remova o teclado (consulte [Como remover o teclado](#)).
8. Remova o conjunto da tela (consulte [Como remover o conjunto da tela](#)).
9. Remova o apoio para pulsos (consulte [Como remover o apoio para os pulsos](#)).
10. Remova a unidade óptica (consulte [Como remover a unidade óptica](#)).
11. Desconecte o cabo da placa filha 1394/USB da placa de sistema.
12. Desconecte da placa de sistema o cabo de entrada de alimentação CC e o cabo do alto-falante.
13. Remova os dois parafusos M2,5 x 5 mm da parte superior da placa de sistema.
14. Levante a borda direita da placa de sistema e cuidadosamente remova a placa do computador.



1	placa de sistema	2	parafusos M2,5 x 5 mm da placa de sistema (2)
3	cabo de entrada de alimentação CC	4	placa com o conector do cabo da tecnologia Bluetooth
5	cabo da unidade óptica	6	conector do cabo da placa filha 1394/USB
7	conector do cabo do alto-falante		

## Como recolocar o conjunto da placa de sistema

**⚠ ADVERTÊNCIA:** Antes de começar o procedimento abaixo, siga as instruções de segurança fornecidas com o seu computador.


**👉 AVISO:** Tenha cuidado para que nenhum cabo fique preso embaixo da placa de sistema.

Este procedimento presume que você tenha executado o processo de remoção [Como remover o conjunto da placa de sistema](#).


1. Insira em ângulo o lado esquerdo da placa de sistema na base do computador até os conectores da placa ficarem alinhados com os orifícios na base do computador e depois abaixe a placa de sistema com cuidado para posicioná-la no devido lugar.
2. Recoloque os três parafusos M2,5 x 5 mm na placa de sistema.
3. Conecte o cabo da placa filha 1394/USB ao conector da placa de sistema.
4. Desconecte da placa de sistema o cabo de entrada de alimentação CC e o cabo do alto-falante.
5. Recoloque a unidade óptica (consulte [Como recolocar a unidade óptica](#)).
6. Recoloque o apoio para os pulsos (consulte [Como recolocar o apoio para os pulsos](#)).
7. Recoloque o conjunto da tela (consulte [Como instalar o conjunto da tela](#)).
8. Recoloque o teclado (consulte [Como instalar o teclado](#)).
9. Recoloque a tampa da dobradiça (consulte [Como recolocar a tampa da dobradiça](#)).
10. Recoloque o ventilador (consulte [Como instalar o ventilador](#)).
11. Recoloque a placa WLAN (consulte [Como instalar uma placa WLAN](#)).

12. Recoloque o disco rígido (consulte [Como instalar o disco rígido](#)).

13. Recoloque as placas que foram removidas do slot ExpressCard e do slot da placa 8 em 1.

 **AVISO:** Antes de ligar o computador, recoloque todos os parafusos e verifique se nenhum parafuso foi esquecido dentro do computador. A negligência no cumprimento desta instrução pode resultar em danos ao computador.

14. Ligue o computador.

 **NOTA:** Se você usar a mídia de programa de atualização do BIOS para atualizá-lo, pressione <F12> antes de inserir a mídia para configurar o computador para inicializar a partir dessa mídia uma única vez. Caso contrário, será preciso entrar no programa de configuração do sistema para alterar a ordem de inicialização padrão.

15. Faça a atualização do BIOS (consulte [Como atualizar o BIOS](#) para obter mais informações).

16. Entre no programa de configuração do sistema para atualizar o BIOS na nova placa de sistema com a etiqueta de serviço do computador. Para obter informações sobre o programa de configuração do sistema, consulte o *Guia de Tecnologia Dell™* no seu computador ou em [support.dell.com](http://support.dell.com).

---

[Voltar à página do Índice](#)

# Módulo do processador

## Dell™ Vostro™ 1710 Manual de Serviço

- [Como remover o módulo do processador](#)
- [Como recolocar o módulo do processador](#)

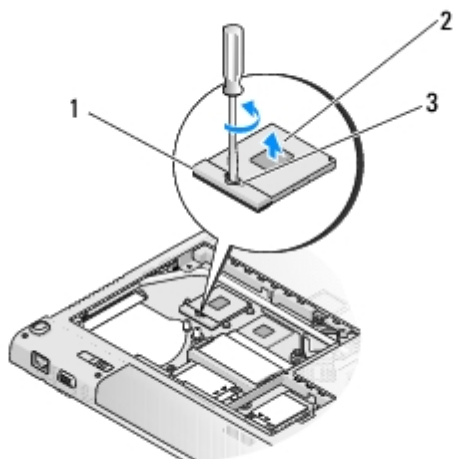
## Como remover o módulo do processador

**⚠ ADVERTÊNCIA:** Antes de começar o procedimento abaixo, siga as instruções de segurança fornecidas com o seu computador.

1. Siga as instruções descritas em [Antes de trabalhar na parte interna do computador](#).
2. Solte os oito parafusos que prendem a tampa do módulo de memória. (Consulte [Como remover um módulo de memória](#) para ver uma ilustração da tampa do módulo de memória.)
3. Remova a tampa do módulo de memória e coloque-a de lado.
4. Remova o ventilador (consulte [Como remover o ventilador](#)).
5. Remova o conjunto de dissipação de calor do processador (consulte [Como remover o conjunto de dissipação de calor do processador](#)).

**➡ AVISO:** Para evitar danos ao processador, segure a chave de fenda de forma que fique perpendicular ao processador quando girar o parafuso.

6. Para desprender o soquete ZIF, use uma chave de fenda pequena e gire o parafuso do soquete ZIF no sentido anti-horário até que ele pare.



1	soquete ZIF	2	módulo do processador
3	parafuso do soquete ZIF		

**➡ AVISO:** Para garantir o máximo resfriamento do processador, não toque nas áreas de transferência de calor no conjunto de dissipação de calor do processador. O óleo da sua pele pode reduzir a capacidade de transferência de calor



das almofadas térmicas.

- ➔ **AVISO:** Para remover o módulo do processador, puxe o módulo para cima. Tenha cuidado para não entortar os pinos do módulo do processador.

7. Levante o módulo do processador para retirá-lo do soquete ZIF.

## Como recolocar o módulo do processador

△ **ADVERTÊNCIA:** Antes de começar o procedimento abaixo, siga as instruções de segurança fornecidas com o seu computador.

- ➔ **AVISO:** Não toque na estampa (die) do processador. Pressione o processador e mantenha-o pressionado sobre o substrato no qual a estampa (die) é montada enquanto aperta o parafuso para evitar o contato intermitente entre o parafuso e o processador.

- ➔ **AVISO:** Certifique-se de que a trava do parafuso esteja na posição totalmente aberta antes de encaixar o módulo do processador. O encaixe correto do processador no soquete ZIF não exige força. Se o módulo do processador não estiver assentado corretamente, isso pode resultar em uma conexão intermitente ou provocar dano permanente ao microprocessador e ao soquete ZIF.

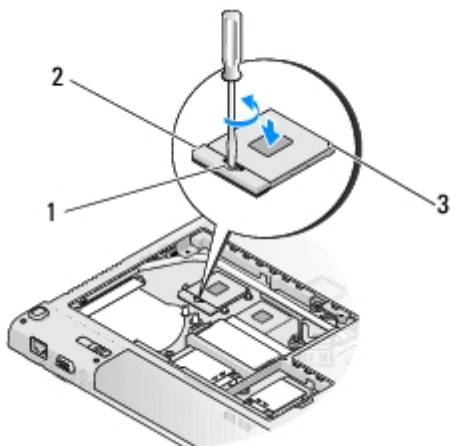
✎ **NOTA:** Se estiver instalando um novo processador, você receberá um novo conjunto de dissipação de calor, o qual inclui uma almofada térmica já afixada ou você receberá uma nova almofada térmica acompanhada de uma folha de especificações técnicas que ilustra o processo correto de instalação.

Este procedimento presume que você tenha executado o processo de remoção [Como remover o módulo do processador](#).

1. Alinhe o canto do pino 1 do módulo do processador com o canto do pino 1 do soquete ZIF e depois insira o módulo do processador.

✎ **NOTA:** O canto do pino 1 do módulo do processador tem um triângulo que fica alinhado com o triângulo no canto do pino 1 do soquete ZIF.

Quando o módulo do processador estiver assentado corretamente, todos os quatro cantos se alinham no mesmo nível. Se um ou mais cantos do módulo estiver mais alto que os outros, isso significa que o módulo não está assentado corretamente.



1	parafuso do soquete ZIF	2	soquete ZIF
3	canto do pino 1		

- ➔ **AVISO:** Para evitar danos ao processador, segure a chave de fenda de forma que fique perpendicular ao processador quando girar o parafuso.

2. Aperte o soquete ZIF girando o parafuso no sentido horário para prender o módulo do processador à placa de sistema.
  3. Recoloque o conjunto de dissipação de calor do processador (consulte [Como recolocar o conjunto de dissipação de calor do processador](#)).
  4. Recoloque o ventilador (consulte [Como instalar o ventilador](#)).
  5. Recoloque a tampa do módulo de memória e aperte os oito parafusos que a prendem.
- 

[Voltar à página do Índice](#)

# Conjunto de alto-falante

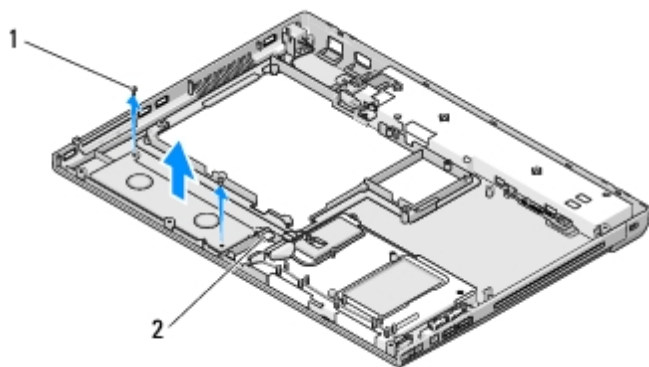
Dell™ Vostro™ 1710 Manual de Serviço

- [Como remover o conjunto de alto-falante](#)
- [Como recolocar o conjunto de alto-falante](#)

## Como remover o conjunto de alto-falante

**⚠ ADVERTÊNCIA:** Antes de começar o procedimento abaixo, siga as instruções de segurança fornecidas com o seu computador.

1. Siga as instruções descritas em [Antes de trabalhar na parte interna do computador](#).
2. Remova a tampa do disco rígido. Consulte [Como remover o disco rígido](#) se você quiser ver a ilustração da tampa do disco rígido.
3. Remova a placa WLAN (consulte [Como remover uma placa WLAN](#)).
4. Remova a tampa da dobradiça (consulte [Como remover a tampa da dobradiça](#)).
5. Remova o teclado (consulte [Como remover o teclado](#)).
6. Remova o conjunto da tela (consulte [Como remover o conjunto da tela](#)).
7. Remova o apoio para os pulsos (consulte [Como remover o apoio para os pulsos](#)).
8. Remova a placa de sistema (consulte [Como remover o conjunto da placa de sistema](#)).
9. Remova os dois parafusos M2 x 3 mm do conjunto do alto-falante.
10. Remova o conjunto do alto-falante.



1	parafusos M2.0 x 3 mm (2)	2	conector do alto-falante
---	---------------------------	---	--------------------------

## Como recolocar o conjunto de alto-falante

**⚠ ADVERTÊNCIA:** Antes de começar o procedimento abaixo, siga as instruções de segurança fornecidas com o seu computador.

Este procedimento presume que você tenha executado o processo de remoção [Como remover o conjunto de alto-falante](#).

1. Alinhe as guias do conjunto do alto-falante com os pinos guia na base do computador e posicione o conjunto no devido lugar.
2. Recoloque os dois parafusos M2.0 x 3 mm para prender o conjunto do alto-falante
3. Recoloque o apoio para os pulsos (consulte [Como recolocar o apoio para os pulsos](#)).
4. Recoloque o conjunto da tela (consulte [Como instalar o conjunto da tela](#)).
5. Recoloque o teclado (consulte [Como instalar o teclado](#)).
6. Recoloque a tampa da dobradiça (consulte [Como recolocar a tampa da dobradiça](#)).
7. Recoloque a placa WLAN (consulte [Como instalar uma placa WLAN](#)).
8. Recoloque a tampa do disco rígido. Consulte [Como remover o disco rígido](#) se você quiser ver a ilustração da tampa do disco rígido.

---

[Voltar à página do Índice](#)


# Memória

## Dell™ Vostro™ 1710 Manual de Serviço

- [Como remover um módulo de memória](#)
- [Como instalar um módulo de memória](#)

O seu computador tem dois soquetes SODIMM acessíveis ao usuário e ambos são acessados pela parte inferior do computador.

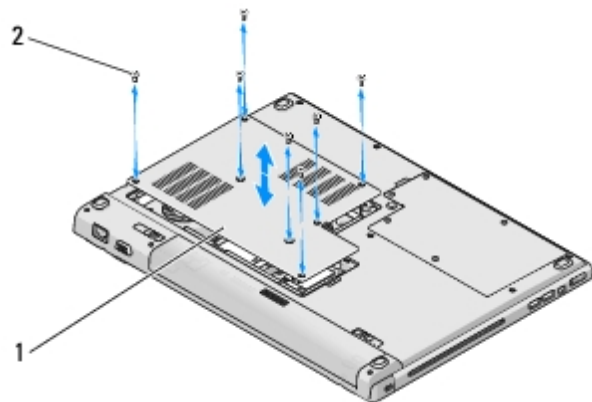
Você pode aumentar a memória do computador instalando módulos de memória na placa de sistema. Consulte as "Especificações" no *Guia de Referência Rápida e Configuração* se você precisar de informações sobre a memória suportada pelo seu computador. Instale apenas os módulos de memória fabricados para o seu computador.

 **NOTA:** Os módulos de memória adquiridos da Dell são cobertos pela garantia do computador.


## Como remover um módulo de memória

 **ADVERTÊNCIA:** Antes de iniciar qualquer procedimento descrito nesta seção, siga as instruções de segurança fornecidas com o computador.

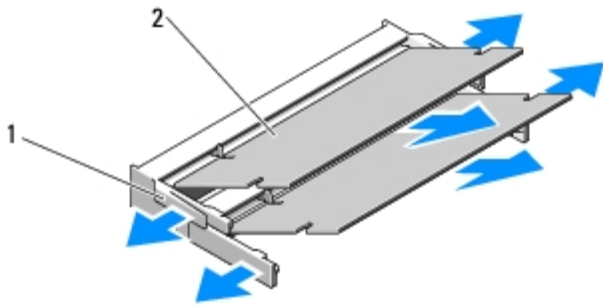
1. Execute os procedimentos descritos em [Antes de trabalhar na parte interna do computador](#).
2. Vire o computador de modo que a parte de baixo esteja voltada para cima.
3. Solte os oito parafusos que prendem a tampa do módulo de memória.
4. Remova a tampa e coloque-a de lado.



1	tampa do módulo de memória	2	parafusos (8)
---	----------------------------	---	---------------

 **AVISO:** Para evitar danos ao conector do módulo de memória, não use nenhuma ferramenta para afastar os cliques de fixação que prendem o módulo.

5. Com as pontas dos dedos, afaste cuidadosamente os cliques de fixação em cada extremidade do conector do módulo de memória até que o módulo se solte.
6. Remova o módulo do conector.



1	clipes de fixação (2)	2	módulo de memória
---	-----------------------	---	-------------------

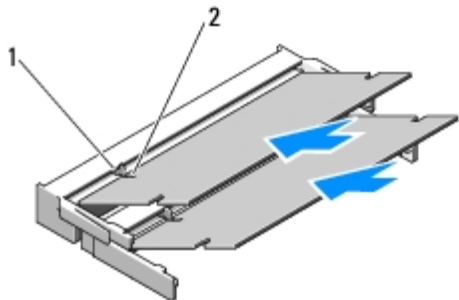
## Como instalar um módulo de memória

**⚠ ADVERTÊNCIA:** Antes de iniciar qualquer procedimento descrito nesta seção, siga as instruções de segurança fornecidas com o computador.

Este procedimento presume que você tenha executado o processo de remoção [Como remover um módulo de memória](#).

1. Alinhe o entalhe no conector do módulo de memória com a aba no slot do conector.
2. Deslize o módulo com firmeza no slot em um ângulo de 45 graus e abaixe-o até ouvir o clique de encaixe. Se não sentir o clique, remova o módulo e reinstale-o.

**🔧 NOTA:** Se o módulo de memória não estiver instalado corretamente, o computador poderá não inicializar. Nenhuma mensagem de erro indicará essa falha.



1	aba	2	entalhe
---	-----	---	---------

**➡ AVISO:** Se a tampa da base estiver difícil de fechar, remova o módulo e reinstale-o. Se forçar a tampa do módulo de memória para fechá-la, você pode danificar o computador.

3. Recoloque a tampa do módulo de memória e aperte os oito parafusos que a prendem.
4. Insira a bateria no respectivo compartimento ou conecte o adaptador CA ao seu computador e a uma tomada elétrica.
5. Ligue o computador.

Durante a inicialização, o computador detecta a memória adicional e atualiza automaticamente as informações de configuração do sistema.

Para confirmar a quantidade de memória instalada no computador:

- No sistema operacional Microsoft® Windows® XP, clique com o botão direito no ícone **Meu computador** na área de trabalho e clique em **Propriedades® Geral**.

- No Microsoft Windows Vista®, clique em **Iniciar**  **Ajuda e suporte** **Informações do sistema Dell**.
- 

[Voltar à página do Índice](#)

# Placa filha USB

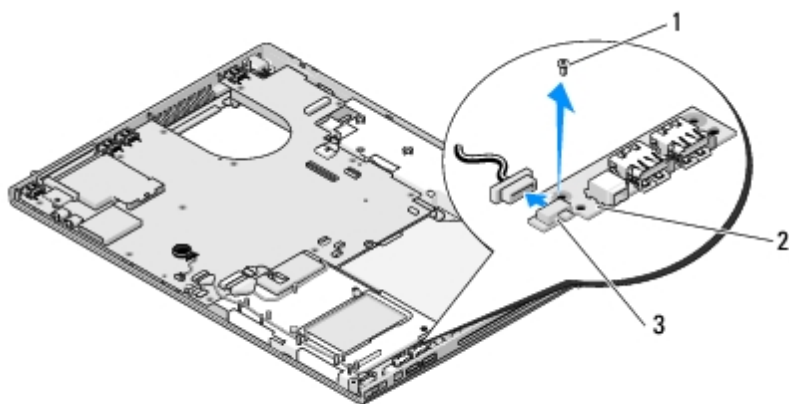
## Dell™ Vostro™ 1710 Manual de Serviço

- [Como remover a placa filha USB](#)
- [Como recolocar a placa filha USB](#)

## Como remover a placa filha USB

**⚠ ADVERTÊNCIA:** Antes de começar o procedimento abaixo, siga as instruções de segurança fornecidas com o seu computador.


1. Siga as instruções descritas em [Antes de trabalhar na parte interna do computador](#).
2. Remova a tampa do disco rígido. Consulte [Como remover o disco rígido](#) se você quiser ver a ilustração da tampa do disco rígido.
3. Remova a placa WLAN (consulte [Como remover uma placa WLAN](#)).
4. Remova a tampa da dobradiça (consulte [Como remover a tampa da dobradiça](#)).
5. Remova o teclado (consulte [Como remover o teclado](#)).
6. Remova o conjunto da tela (consulte [Como remover o conjunto da tela](#)).
7. Remova o apoio para os pulsos (consulte [Como remover o apoio para os pulsos](#)).
8. Remova os dois parafusos M2,5 x 5 mm da placa filha.
9. Desconecte o conector da placa filha
10. Remova a placa filha da base do computador.



1	parafuso M2,5 x 5 mm (2)	2	placa filha USB
3	conector da placa filha		



# Como recolocar a placa filha USB

 **ADVERTÊNCIA:** Antes de começar o procedimento abaixo, siga as instruções de segurança fornecidas com o seu computador.

Este procedimento presume que você tenha executado o processo de remoção [Como recolocar a placa filha USB](#).

1. Recoloque o parafuso M2,5 x 5 mm para prender a placa filha à base do computador.
2. Conecte o conector da placa filha.
3. Recoloque o apoio para os pulsos (consulte [Como recolocar o apoio para os pulsos](#)).
4. Recoloque o conjunto da tela (consulte [Como instalar o conjunto da tela](#)).
5. Recoloque o teclado (consulte [Como instalar o teclado](#)).
6. Recoloque a tampa da dobradiça (consulte [Como recolocar a tampa da dobradiça](#)).
7. Recoloque a placa WLAN (consulte [Como instalar uma placa WLAN](#)).
8. Recoloque a tampa do disco rígido. Consulte [Como remover o disco rígido](#) se você quiser ver a ilustração da tampa do disco rígido.

---

[Voltar à página do Índice](#)

# Tampa da dobradiça

## Dell™ Vostro™ 1710 Manual de Serviço

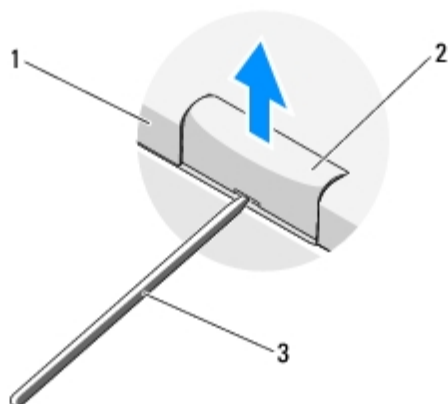
- [Como remover a tampa da dobradiça](#)
- [Como recolocar a tampa da dobradiça](#)

## Como remover a tampa da dobradiça

⚠ **ADVERTÊNCIA:** Antes de iniciar qualquer procedimento descrito nesta seção, siga as instruções de segurança fornecidas com o computador.

⚠ **AVISO:** A tampa da dobradiça é frágil e pode ser danificada se for aplicada força excessiva. Tenha cuidado ao remover a tampa da dobradiça.

1. Execute os procedimentos descritos em [Antes de trabalhar na parte interna do computador](#).
2. Feche a tela e vire o computador de modo que a parte traseira fique voltada na sua direção.
3. Insira cuidadosamente uma haste plástica por baixo das partes levantadas da tampa da dobradiça na parte traseira do computador e desprenda a tampa da dobradiça.

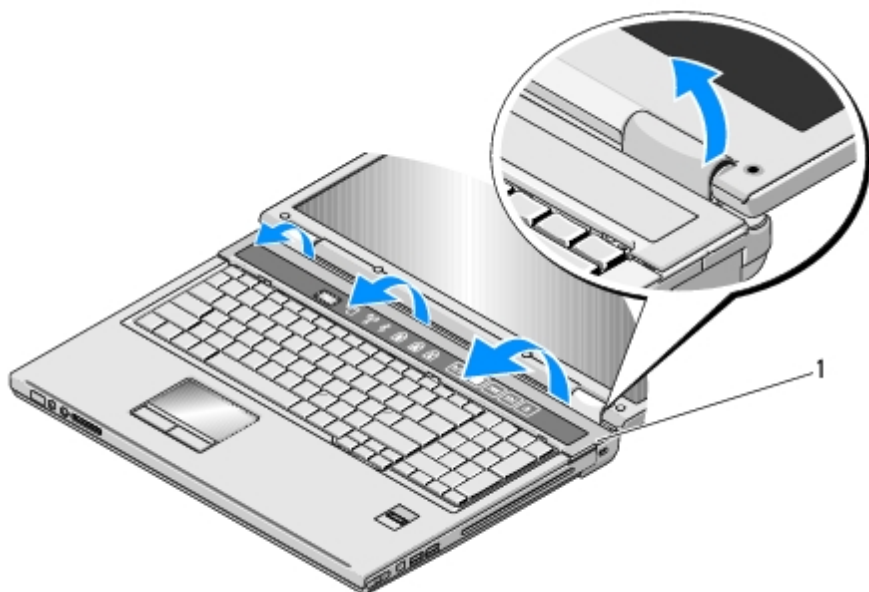


1	parte traseira do computador	2	parte levantada da tampa da dobradiça (uma em cada lado)
3	haste plástica		

4. Desvire o computador e abra totalmente a tela (180 graus).

⚠ **AVISO:** Para evitar danos à tampa da dobradiça, não levante a tampa em ambos os lados simultaneamente.

5. Insira uma haste plástica por baixo de cada lado das partes levantadas da tampa da dobradiça e deslize os dedos por baixo da parte longa da tampa.
6. Começando da direita para a esquerda, deslize os dedos por baixo da tampa da dobradiça para desprendê-la, levante-a e retire-a do computador.



1 parte levantada da tampa da dobradiça no lado direito

---

## Como recolocar a tampa da dobradiça

**⚠ ADVERTÊNCIA:** Antes de iniciar qualquer procedimento descrito nesta seção, siga as instruções de segurança fornecidas com o computador.

**⚠ AVISO:** A tampa da dobradiça é frágil e pode ser danificada se for aplicada força excessiva. Tenha cuidado ao remover a tampa da dobradiça.

Este procedimento presume que você tenha executado o processo de remoção [Como remover a tampa da dobradiça](#).

1. Alinhe as duas abas sob ambas as bordas da tampa da dobradiça com os entalhes correspondentes no computador.
  2. Começando da esquerda para a direita, pressione a tampa da dobradiça até ela se encaixar.
  3. Feche a tela e vire o computador de modo que a parte traseira fique voltada na sua direção.
  4. Pressione cada tampa da dobradiça até ela se encaixar.
- 


[Voltar à página do Índice](#)

# Conjunto da trava da bateria


## Dell™ Vostro™ 1710 Manual de Serviço

- [Como remover o conjunto da trava da bateria](#)
  - [Como instalar o conjunto da trava da bateria](#)
- 


## Como remover o conjunto da trava da bateria

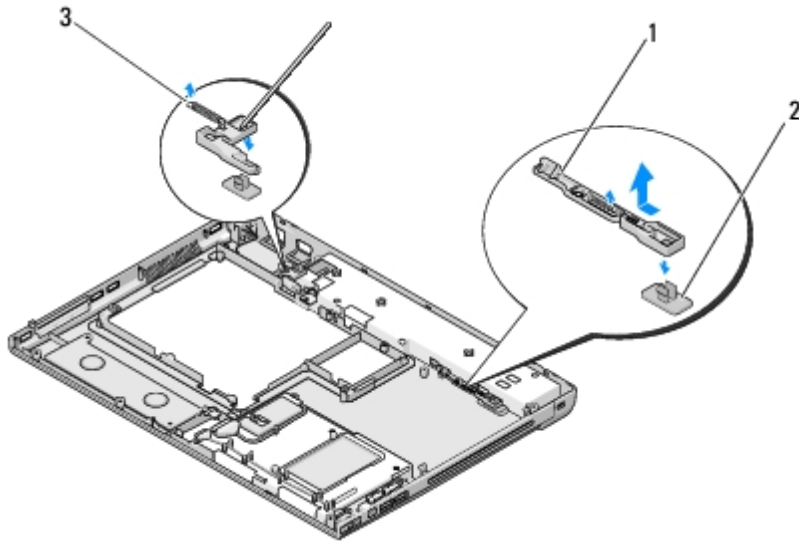
 **ADVERTÊNCIA:** Antes de começar o procedimento abaixo, siga as instruções de segurança fornecidas com o seu computador.

1. Siga as instruções descritas em [Antes de trabalhar na parte interna do computador](#).
2. Remova o disco rígido (consulte [Como remover o disco rígido](#)).
3. Remova a placa WLAN (consulte [Como remover uma placa WLAN](#)).
4. Remova o ventilador (consulte [Como remover o ventilador](#)).
5. Remova a tampa da dobradiça (consulte [Como remover a tampa da dobradiça](#)).
6. Remova o teclado (consulte [Como remover o teclado](#)).
7. Remova o conjunto da tela (consulte [Como remover o conjunto da tela](#)).
8. Remova o apoio para os pulsos (consulte [Como remover o apoio para os pulsos](#)).
9. Desconecte o cabo que prende a placa interna com a tecnologia sem fio Bluetooth® à placa de sistema (consulte [Como remover a placa](#)).
10. Remova a unidade óptica (consulte [Como remover a unidade óptica](#)).
11. Remova a placa de sistema (consulte [Como remover o conjunto da placa de sistema](#)).
12. Remova o parafuso M2 x 3 mm do botão de liberação da bateria.
13. Empurre o suporte de alinhamento para a esquerda para remover e levantar o conjunto da trava da bateria por cima do pino.

 **AVISO:** A mola do conjunto da trava da bateria não está presa ao conjunto da trava e pode ser facilmente perdida. Ao remover o conjunto da trava da bateria, coloque a mola em um lugar seguro até você estar preparado para reinstalar a trava.

14. Levante o conjunto da trava da bateria, retire-o do computador e desenganche a mola do conjunto.

 **AVISO:** Antes de remover o botão de liberação da bateria, observe a sua posição para fazer a instalação correta quando for recolocá-lo.



1	conjunto da trava da bateria	2	botão de liberação da bateria
3	mola		

## Como instalar o conjunto da trava da bateria

**⚠ ADVERTÊNCIA:** Antes de começar o procedimento abaixo, siga as instruções de segurança fornecidas com o seu computador.

**➡ AVISO:** Verifique se o conjunto da trava da bateria está na posição correta. A reentrância do parafuso deve estar voltada para cima quando você estiver instalando o conjunto.

Este procedimento presume que você tenha executado o processo de remoção [Como remover o conjunto da trava da bateria](#).

1. Verifique se a mola da trava da bateria está montada corretamente no pino guia do conjunto da trava da bateria.
2. Alinhe o botão de liberação da bateria com o orifício no conjunto da trava da bateria e pressione o botão para colocá-lo no lugar.
3. Recoloque o parafuso M2 x 3 mm que prende o botão de liberação da bateria no conjunto da trava da bateria.
4. Alinhe o pino guia no conjunto da trava da bateria com o slot na base do computador e abaixe o conjunto da trava para colocá-lo no lugar.

**➡ AVISO:** O botão de liberação da bateria tem formato especial para garantir o correto alinhamento. Se você sentir alguma resistência, verifique o alinhamento do botão de liberação.

5. Recoloque a placa de sistema (consulte [Como recolocar o conjunto da placa de sistema](#)).
6. Conecte o cabo que prende a placa interna com a tecnologia sem fio Bluetooth à placa de sistema (consulte [Como recolocar a placa](#)).
7. Recoloque a unidade óptica (consulte [Como recolocar a unidade óptica](#)).
8. Recoloque o apoio para os pulsos (consulte [Como recolocar o apoio para os pulsos](#)).
9. Recoloque o conjunto da tela (consulte [Como instalar o conjunto da tela](#)).
10. Recoloque o teclado (consulte [Como instalar o teclado](#)).
11. Recoloque a tampa da dobradiça (consulte [Como recolocar a tampa da dobradiça](#)).

12. Recoloque o ventilador (consulte [Como instalar o ventilador](#)).
  13. Recoloque o disco rígido (consulte [Como instalar o disco rígido](#)).
  14. Recoloque a placa WLAN (consulte [Como instalar uma placa WLAN](#)).
- 

[Voltar à página do Índice](#)

# Teclado

## Dell™ Vostro™ 1710 Manual de Serviço

• [Como remover o teclado](#)

• [Como instalar o teclado](#)

## Como remover o teclado

⚠ **ADVERTÊNCIA:** Antes de iniciar qualquer procedimento descrito nesta seção, siga as instruções de segurança fornecidas com o computador.

1. Execute os procedimentos descritos em [Antes de trabalhar na parte interna do computador](#).
2. Remova a tampa da dobradiça (consulte [Como remover a tampa da dobradiça](#)).
3. Remova os quatro parafusos M2 x 3 mm da parte superior do teclado.

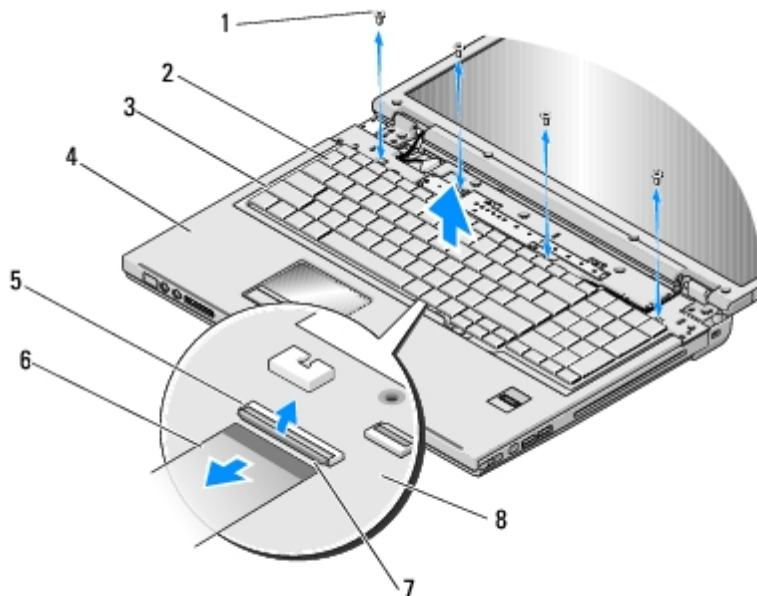
➡ **AVISO:** Os revestimentos das teclas são frágeis, desprendem-se facilmente e sua recolocação é muito demorada. Remova e manuseie o teclado com cuidado.

🔧 **NOTA:** Levante o teclado de forma igualmente cuidadosa para não puxar o cabo.

4. Levante a parte superior do teclado e gire-a em direção à parte frontal do computador para acessar o conector do cabo do teclado.
5. Gire o suporte de retenção para cima para liberar o conector do cabo do teclado.

🔧 **NOTA:** Puxe o conector do cabo do teclado e não o cabo em si.

6. Desconecte o cabo do teclado do respectivo conector na placa de sistema.




1	parafusos M2 x 3 mm (4)	2	teclado
3	abas (4)	4	apoio para os pulsos
5	conector do cabo do teclado	6	cabo do teclado
7	suporte de retenção	8	placa de sistema

---

## Como instalar o teclado

 **ADVERTÊNCIA:** Antes de iniciar qualquer procedimento descrito nesta seção, siga as instruções de segurança fornecidas com o computador.

 **AVISO:** Os revestimentos das teclas são frágeis, desprendem-se facilmente e sua recolocação é muito demorada. Remova e manuseie o teclado com cuidado.

Este procedimento presume que você tenha executado o processo de remoção [Como remover o teclado](#).

1. Desconecte o cabo do teclado do respectivo conector na placa de sistema.
  2. Gire o suporte de retenção para baixo para prender o conector do cabo do teclado.
  3. Enganche as abas da borda frontal do teclado por baixo da borda frontal interna do apoio para os pulsos.
  4. Pressione a borda direita superior do teclado para encaixá-lo.
  5. Recoloque os quatro parafusos M2 x 3 mm na parte superior do teclado.
  6. Recoloque a tampa da dobradiça (consulte [Como recolocar a tampa da dobradiça](#)).
- 

[Voltar à página do Índice](#)



# Bateria de célula tipo moeda

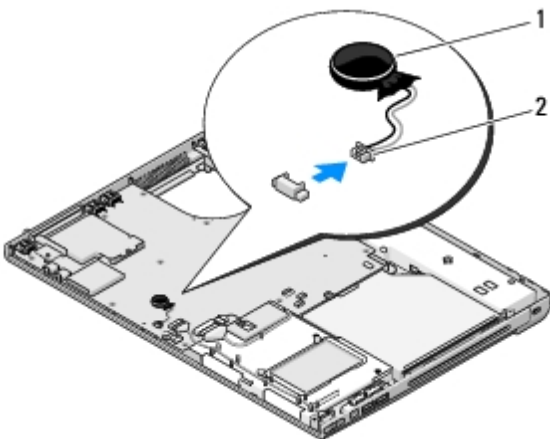
## Dell™ Vostro™ 1710 Manual de Serviço

- [Como remover a bateria de célula tipo moeda](#)
- [Como recolocar a bateria de célula tipo moeda](#)

## Como remover a bateria de célula tipo moeda

**⚠ ADVERTÊNCIA:** Antes de iniciar qualquer procedimento desta seção, siga as instruções de segurança fornecidas com o computador.

1. Execute os procedimentos descritos em [Antes de trabalhar na parte interna do computador](#).
2. Remova o disco rígido (consulte [Como remover o disco rígido](#)).
3. Remova a placa WLAN (consulte [Como remover uma placa WLAN](#)).
4. Remova o ventilador (consulte [Como remover o ventilador](#)).
5. Remova a tampa da dobradiça (consulte [Como remover a tampa da dobradiça](#)).
6. Remova o teclado (consulte [Como remover o teclado](#)).
7. Remova o conjunto da tela (consulte [Como remover o conjunto da tela](#)).
8. Remova o apoio para os pulsos (consulte [Como remover o apoio para os pulsos](#)).
9. Remova a unidade óptica (consulte [Como remover a unidade óptica](#)).
10. Remova a placa de sistema (consulte [Como remover o conjunto da placa de sistema](#)).
11. Desconecte o conector do cabo da bateria de célula tipo moeda da placa de sistema.
12. Remova a bateria de célula tipo moeda da placa de sistema



1	bateria de célula tipo moeda	2	conector do cabo da bateria de célula tipo moeda
---	------------------------------	---	--

# Como recolocar a bateria de célula tipo moeda

 **ADVERTÊNCIA:** Antes de iniciar qualquer procedimento desta seção, siga as instruções de segurança fornecidas com o computador.

Este procedimento presume que você tenha executado o processo de remoção Como remover a bateria de célula tipo moeda.

1. Conecte o cabo da bateria de célula tipo moeda à placa de sistema.
2. Posicione a bateria de célula tipo moeda na placa de sistema
3. Recoloque a placa de sistema (consulte [Como recolocar o conjunto da placa de sistema](#)).
4. Recoloque a unidade óptica (consulte [Como recolocar a unidade óptica](#)).
5. Recoloque o apoio para os pulsos (consulte [Como recolocar o apoio para os pulsos](#)).
6. Recoloque o conjunto da tela (consulte [Como instalar o conjunto da tela](#)).
7. Recoloque o teclado (consulte [Como instalar o teclado](#)).
8. Recoloque a tampa da dobradiça (consulte [Como recolocar a tampa da dobradiça](#)).
9. Recoloque o ventilador (consulte [Como instalar o ventilador](#)).
10. Recoloque a placa WLAN (consulte [Como instalar uma placa WLAN](#)).
11. Recoloque a unidade óptica (consulte [Como instalar o disco rígido](#)).

---

[Voltar à página do Índice](#)

# Suportes do botão liga/desliga e do botão multimídia

Dell™ Vostro™ 1710 Manual de Serviço


• [Como remover os suportes do botão liga/desliga e do botão multimídia](#)

• [Como instalar os suportes do botão liga/desliga e do botão multimídia](#)

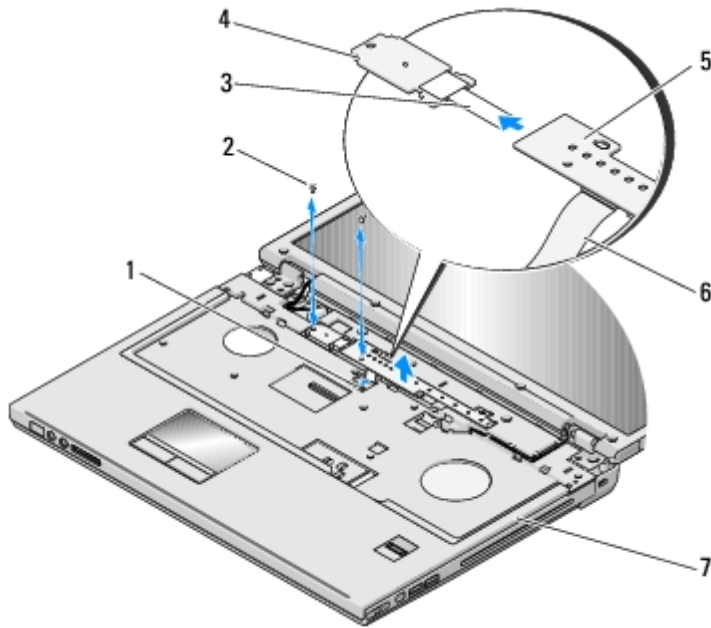
---

## Como remover os suportes do botão liga/desliga e do botão multimídia

 **ADVERTÊNCIA:** Antes de iniciar qualquer procedimento descrito nesta seção, siga as instruções de segurança fornecidas com o computador.

 **AVISO:** Os suportes do botão liga/desliga e do botão multimídia devem ser removidos e reinstalados como uma única unidade

1. Execute os procedimentos descritos em [Antes de trabalhar na parte interna do computador](#).
2. Remova a tampa da dobradiça (consulte [Como remover a tampa da dobradiça](#)).
3. Remova o teclado (consulte [Como remover o teclado](#)).
4. Desconecte da placa de sistema o cabo do suporte do botão multimídia.
5. Remova o parafuso M2 x 3 mm que prende o suporte do botão liga/desliga ao apoio para os pulsos.
6. Remova o parafuso M2 x 3 mm que prende o suporte do botão multimídia ao apoio para os pulsos.
7. Levante o suporte do botão liga/desliga e deslize os suportes do botão liga/desliga e do botão multimídia para a esquerda e levante os suportes para retirá-los do computador em um único movimento.
8. Desconecte o cabo do suporte do botão liga/desliga do conector na parte de baixo do suporte do botão multimídia.
9. Remova delicadamente o cabo do suporte do botão multimídia de debaixo do descanso para os pulsos.



1	conector da placa de sistema	2	parafusos M2 x 3 mm (2)
3	cabo do suporte do botão liga/desliga	4	suporte do botão liga/desliga
5	painel de multimídia	6	cabo do suporte do botão multimídia
7	apoio para os pulsos		

## Como instalar os suportes do botão liga/desliga e do botão multimídia

**⚠ ADVERTÊNCIA:** Antes de iniciar qualquer procedimento descrito nesta seção, siga as instruções de segurança fornecidas com o computador.

**➡ AVISO:** Os suportes do botão liga/desliga e do botão multimídia devem removidos e reinstalados como uma única unidade

Este procedimento presume que você tenha executado o processo de remoção [Como instalar os suportes do botão liga/desliga e do botão multimídia](#).

1. Conecte o cabo do suporte do botão liga/desliga ao conector na parte de baixo do suporte do botão multimídia.
2. Recoloque o suporte do botão liga/desliga, posicione-o sob as abas do descanso para os pulsos e alinhe o orifício do parafuso.
3. Reinsira delicadamente o cabo do suporte do botão multimídia debaixo do descanso para os pulsos.
4. Deslize o suporte do botão multimídia para a direita, alinhe-o sob as abas do apoio para os pulsos e alinhe os orifícios dos parafusos.
5. Recoloque o parafuso M2 x 3 mm que prende o suporte do botão liga/desliga ao apoio para os pulsos.
6. Recoloque o parafuso M2 x 3 mm que prende o suporte do botão multimídia ao apoio para os pulsos.
7. Conecte o cabo do suporte do botão multimídia ao conector na placa de sistema.
8. Recoloque o teclado (consulte [Como instalar o teclado](#)).
9. Recoloque a tampa da dobradiça (consulte [Como recolocar a tampa da dobradiça](#)).

---

[Voltar à página do Índice](#)

# Como atualizar o BIOS

## Dell™ Vostro™ 1710 Manual de Serviço

- [Como atualizar o BIOS usando um CD](#)
- [Como atualizar o BIOS usando o disco rígido](#)

Se a nova placa de sistema for fornecida com uma mídia do programa de atualização do BIOS, por exemplo, um CD, atualize o BIOS usando essa mídia. Se não houver uma mídia do programa de atualização do BIOS, consulte [Como atualizar o BIOS usando o disco rígido](#).

---

## Como atualizar o BIOS usando um CD

➡ **AVISO:** Conecte o adaptador CA a uma tomada elétrica energizada para evitar que haja interrupção no fornecimento de energia. A negligência no cumprimento desta instrução pode fazer com que o sistema seja danificado.

1. Verifique se o adaptador CA está conectado a uma tomada elétrica e se a bateria principal está instalada corretamente.
2. Ligue o computador.
3. Pressione o botão de ejetar localizado na frente da unidade óptica para abrir a bandeja.
4. Coloque o CD de atualização do BIOS no centro da bandeja da unidade e empurre a bandeja levemente para fechá-la.
5. Reinicie o computador.
6. Quando o logotipo da DELL aparecer, pressione <F12> imediatamente.

🔪 **NOTA:** Pode ocorrer dando ao teclado quando uma tecla é mantida pressionada por muito tempo. Para evitar uma possível falha do teclado, pressione e solte a tecla <F12> em intervalos uniformes até aparecer o **menu Boot Device** (Dispositivo de inicialização).

Se esperar demais e o logotipo do sistema operacional aparecer, aguarde até visualizar a área de trabalho do Microsoft® Windows® e, em seguida, desligue o computador e tente novamente.

7. No menu **Boot Device** (Dispositivo de inicialização), use as teclas de seta para cima e seta para baixo ou pressione o número adequado no teclado para destacar o **CD-ROM** e, em seguida, pressione <Enter>.

🔪 **NOTA:** O recurso Quickboot altera a seqüência de inicialização somente para a inicialização atual. Na reinicialização, o computador inicializará de acordo com a seqüência de inicialização especificada na configuração do sistema.

➡ **AVISO:** Não interrompa este processo após ele ter iniciado. A interrupção do mesmo pode causar danos ao sistema.

8. Siga as instruções mostradas na tela. O computador continua a inicializar e atualiza o novo BIOS. Quando a atualização terminar, o computador é reiniciado automaticamente.
  9. Remova da unidade o CD do programa de atualização do BIOS.
- 

## Como atualizar o BIOS usando o disco rígido

➡ **AVISO:** Conecte o adaptador CA a uma tomada elétrica energizada para evitar que haja interrupção no fornecimento

de energia. Se isso não for feito o sistema pode ser danificado.

1. Verifique se o adaptador CA está conectado a uma tomada elétrica, se a bateria principal está instalada corretamente e se o cabo de rede está conectado.
2. Inicie o computador.
3. Localize o arquivo mais recente de atualização do BIOS do seu computador no site **support.dell.com**.
4. Clique em **Download Now** (Fazer download agora) para fazer o download do arquivo.
5. Se a janela **Export Compliance Disclaimer** (Exoneração de responsabilidade sobre compatibilidade com as leis de exportação) aparecer, clique em **Yes, I Accept this Agreement** (Sim, eu aceito este contrato).
6. Na janela **File Download** (Download do arquivo), clique em **Save this program to disk** (Salvar este programa no disco) e, em seguida, clique em **OK**.
7. Na janela **Save In** (Salvar em), clique na seta para baixo para ver o menu **Save In** (Salvar em), selecione **Desktop** (Área de trabalho) e, a seguir clique em **Save** (Salvar).

O download do arquivo é feito na área de trabalho.

8. Clique em **Close** (Fechar) se a janela **Download Complete** (Download concluído) for mostrada.

O ícone do arquivo é mostrado na área de trabalho e tem o mesmo título do arquivo baixado de atualização do BIOS.

9. Clique duas vezes no ícone do arquivo na área de trabalho e siga as instruções apresentadas na tela.

---

[Voltar à página do Índice](#)